

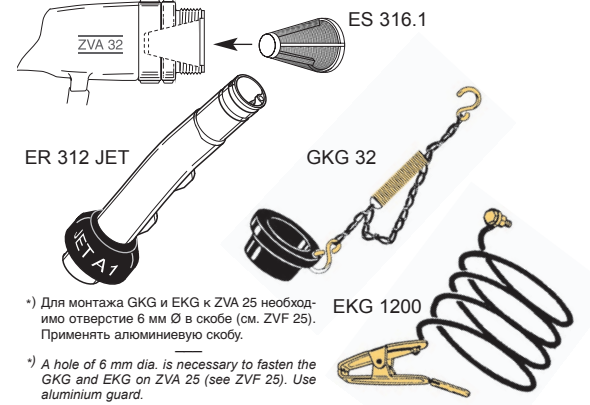
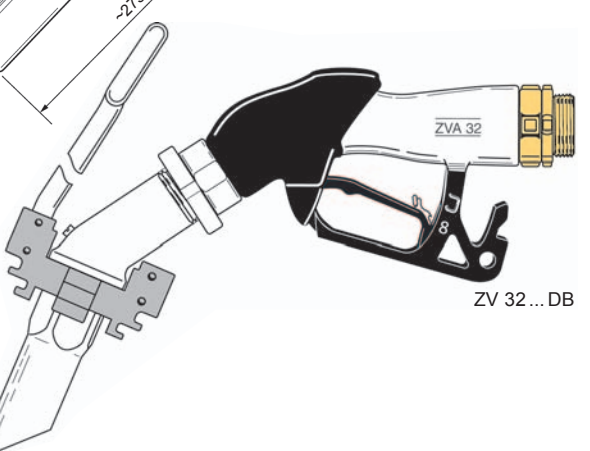
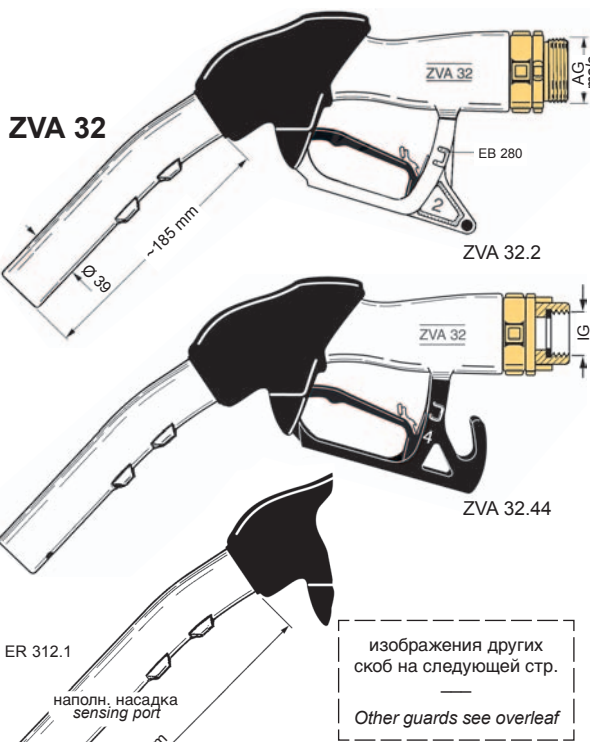
НАША ФИРМА ОСТАВЛЯЕТ ЗА СОБОЙ ПРАВО ТЕХНИЧЕСКИХ ИЗМЕНЕНИЙ. Копирование запрещено · Specifications subject to change without notice · Copyright ELAFLEX

РАЗДЕЛ 5 Section	ИСПОЛНЕНИЕ МАТЕРИАЛЫ · МАССА <i>Construction Details Materials · Weight</i>	форма скобы <i>Guard Style</i>	шланговое соединение <i>Hose Inlet Thread Type + Size</i>	НОМЕР ЗАКАЗА <i>Part Number</i>
	спецификация	No.	G	Type
СТАНДАРТНОЕ ИСПОЛНЕНИЕ: Автомат. отключение по принципу Вентури с безопасным клапаном отсечки. Встроенный клапан проверки, 3-уровневый фиксатор со съемным штифтом EB 280. Поворот. шланг. соединение DN 32 с подачей топлива под давлением. Черное покрытие из мягкого PVC. Корпус, носик и скоба из алюминия. Внутренние детали и шланг. соединение из латуни, нерж. стали и бронзы. Стальные детали оцинк. и хромированные. Прокладки из NBR/ полиуретана. Масса: ≈ 2,5 кг.				
Соотв. EN 13012:2001, требованиям калибровки в Европе и TRbF 513. ATEX EX II 1G Сертификат PTB - аттестация III B/S 1873				
STANDARD SPECIFICATION: <i>Patented venturi type automatic shut-off with safety cut-out attitude valve. Built-in check valve. 3-speed lever latch with removable latch pin EB 280. Swivel hose inlet DN 32 with self lubricated ball bearing. Black plastic cover. Body, spout and guard of aluminium. Internal parts and swivel of bronze and hot stamped brass. Steel parts galvanized and chromated. Poppet of acetal resin. Seals of NBR/polyurethane.</i> Weight ≈ 2,5 kg				
Meets requirements of EN 13012 : ATEX category EX II 1G, all European regulations for weights and measures and TRbF 513 - German type approval: PTB No. III B/S 1873				
		1	R 1 1/2" AG 1 1/2" BSP male	ZVA 32.1
			R 1 1/4" IG 1 1/4" BSP female	ZVA 32.14
		2	R 1 1/2" AG 1 1/2" BSP male	ZVA 32.2
			R 1 1/4" IG 1 1/4" BSP female	ZVA 32.24
		3	R 1 1/2" AG 1 1/2" BSP male	ZVA 32.3
			R 1 1/4" IG 1 1/4" BSP female	ZVA 32.34
		4	R 1 1/2" AG 1 1/2" BSP male	ZVA 32.4
			R 1 1/4" IG 1 1/4" BSP female	ZVA 32.44
			1 1/4" NPT IG 1 1/4" NPT female	(ZVA 32.45)
		6	R 1 1/2" AG 1 1/2" BSP male	ZVA 32.6
			R 1 1/4" IG 1 1/4" BSP female	ZVA 32.64
		6B	R 1 1/2" AG 1 1/2" BSP male	ZVA 32.6B
			R 1 1/4" IG 1 1/4" BSP female	ZVA 32.6B 4
Special Types / Accessories				
ZVA 32 с удлиненным носиком ER 312.1 для удобной заправки вертолетов, дизельных локомотивов, грузовиков и автобусов. Пенообразование уменьшается, уровень наполнения увеличивается.				
ZVA 32 with extended spout ER 312.1 for easier refuelling of helicopters, diesel locomotives, tracked vehicles and busses. Foaming is reduced and a higher degree of refuelling is achieved.				
ZVA 32 спец. модель для холодных областей, с диафрагмой, покрытой тефлоном EA 151 TD и EO 271 PU из полиуретана.				
ZVA 32 special type for cold regions, with PTFE-coated diaphragm assembly EA 151 TD and EO 271 PU of polyurethane.				
ZV 32 (ZVA 32 без автомат. отключения) спец. модель для Deutsche Bahn AG с поворотным соединением для заправки локомотивов.				
ZV 32 (ZVA 32 without automatic shut-off in special version with "Renk" coupling for the refuelling of railroad locomotives.				
ZV 32 DB, модель, как выше, дополнительно с разрывной муфтой SSB 32 и BT 32 отрывной насадкой, см. на следующей стр.				
ZV 32 DB, as mentioned above, additionally with Safety Break SSB 32 and BT 32 break cover, see overleaf.				
Встроенное мелкое ситечко 160 му из нейлона для бензина, бензина для самолетов, Jet-A1.				
Screen 100 mesh, polyamide, for gasoline, aviation fuel and Jet-A1.				
Пылезащитная крышка из NBR с цепочкой, S-крючком и пружиной из латуни - подходит для носиков ZVA 32 (39 Ø).				
Dust cap assembly: NBR/brass. For spout ZVA 32 (39 mm OD)				
Гарнитура для заземления. Тяжелый зажим из пресс. алюминия со штифтом. Кабель нержавеющей. с пластик. покрытием, 1200 мм.				
Ground cable assy. with brass clamp, wire plastic coated. 1200 mm lg.				
заправочный носик с фасонной деталью Jet A1				
Spout with Jet A1 adapter				



Высокомощный раздат. кран-автомат DN 32 для мощности потока 200 л/ мин., для раб. давления от 0,5 до 6 бар. Для бензина, дизеля, мазута, нефти, Avgas и Jet-A1. Не подходит для густых масел, воды (коррозия) и растворителей.

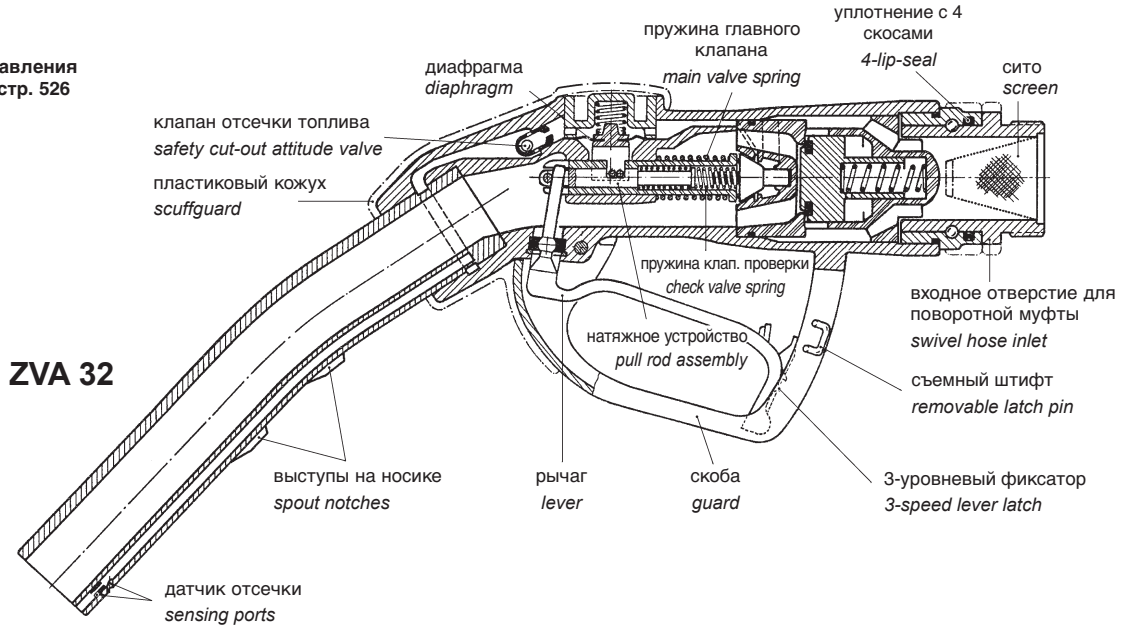
HIFLO-Automatic nozzle DN 32 (1 1/4"), flow rate up to 200 litres/min. Working pressure 0,5 - 6 bar. - For gasoline, diesel, fuel oil, petroleum, Avgas and Jet-A1. - Not suitable for viscous oils and water (corrosion).



Раздаточный кран-автомат ZVA 32
MAXFLO-AUTOMATIC NOZZLE ZVA 32 (1 1/4")

График падения давления для ZVA 32 см. на стр. 526

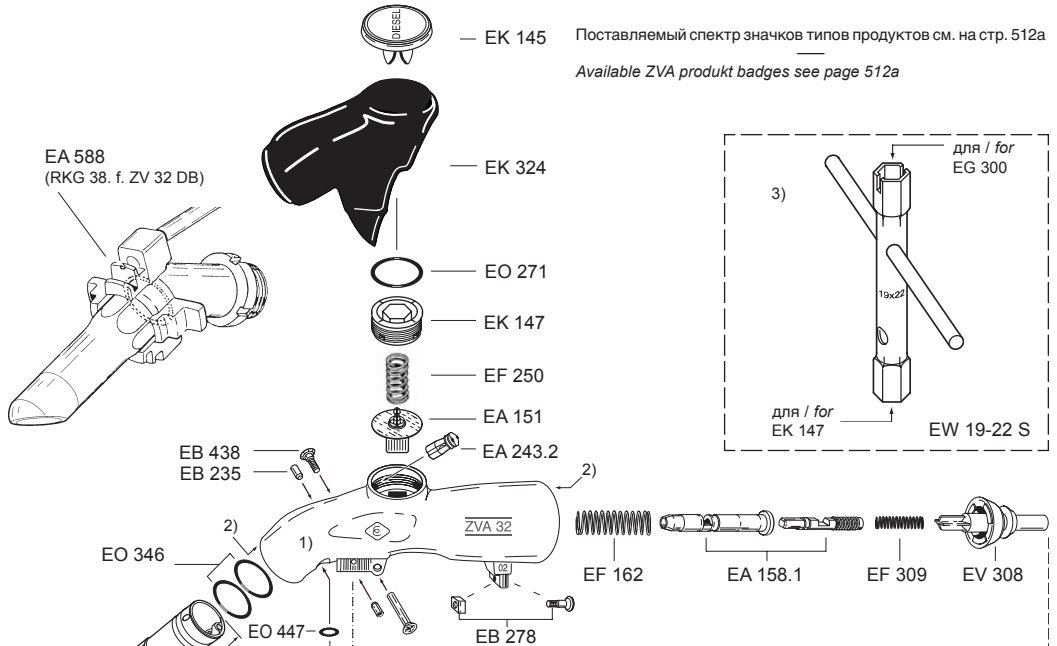
Flow Rates ZVA 32 see page 526



Запчасти ZVA 32

- 1) корпус и детали поворотной муфты **не** поставляются как запчасти.
- 2) Перед монтажом запр. носика и шлангового соединения резьбу алюминиевого корпуса смазать смазкой.
- 3) Другие инструменты для монтажа см. в прайслисте для запчастей ELAFLEX.

Хим. стойкость и применение см. в списке хим. стойкости на стр. 518.



Ersatzteile ZVA 32

- 1) Nozzle and swivel body are **not** supplied as spare parts.
- 2) Assembly information: For insertion of the spout and screwing in of the hose inlet please grease the thread of aluminium body.
- 3) Other necessary assembly tools see ELAFLEX spare parts price list.

Chemical resistance and operating limits see chemical resistance chart page 518.

