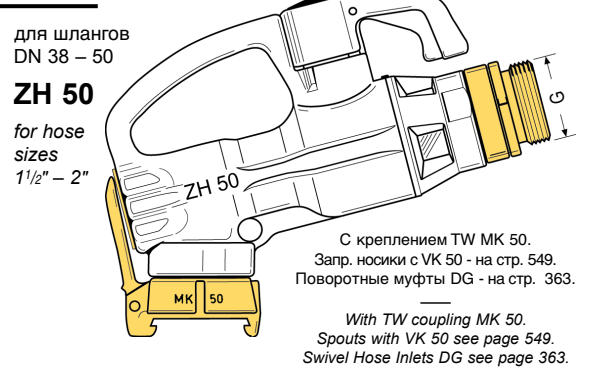
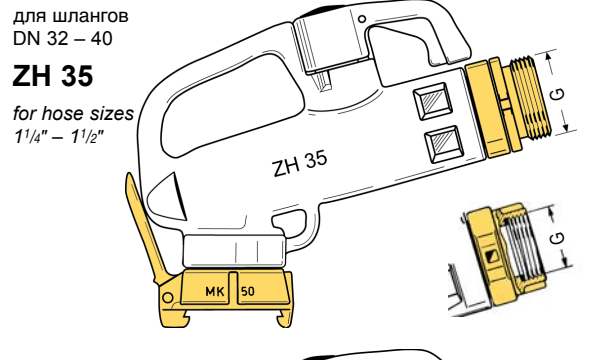


НАША ФИРМА ОСТАВЛЯЕТ ЗА СОБОЙ ПРАВО ТЕХНИЧЕСКИХ ИЗМЕНЕНИЙ. Копирование запрещено · Specifications subject to change without notice · Copyright ELAFLEX

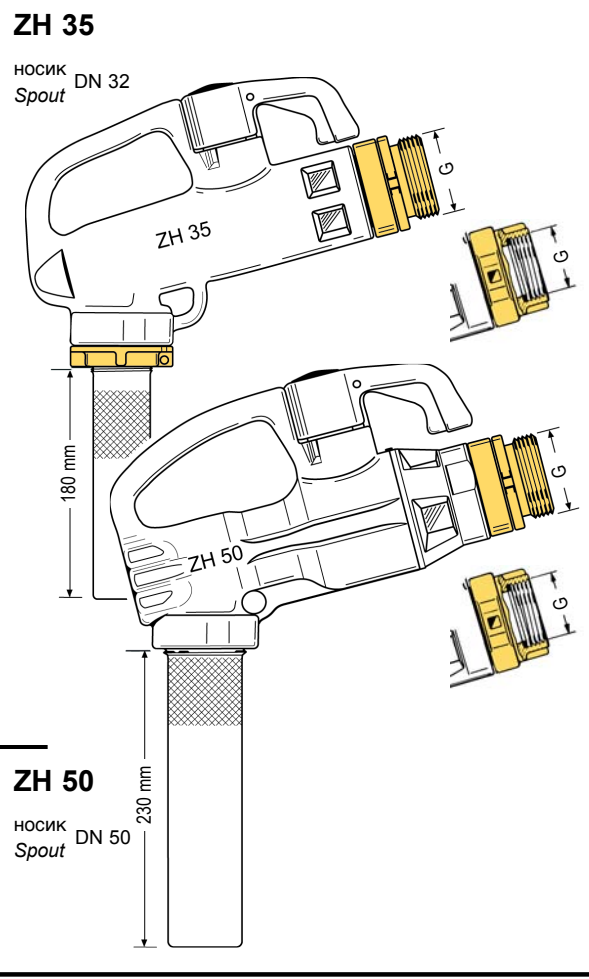
РАЗДЕЛ 5 Section	ИСПОЛНЕНИЕ МАТЕРИАЛЫ Materials Construction Details	размер Size DN mm	мощность Outlet max l / min (27 m³/h)	масса Weight ≈ kg	СОЕДИНЕНИЕ ДЛЯ ШЛАНГА Hose Inlet Size G	НОМЕР ЗАКАЗА Part Number Type
СТАНДАРТНОЕ ИСПОЛНЕНИЕ с клапаном отсечки, для наполн. шлангов, со стопорным 3-ступенчатым устройством, система быстрого замыкания со смягчением резкого замыкания (не требует юстировки). Корпус из алюминия, внутренние детали: латунь, бронза, делрин, нерж. сталь и PTFE, соединение для шланга "DG" и крепление TW MK 50 из латуни, O-кольца из NBR, плоские уплотнения из полиуретана. С небьющимся глазком (не для алкоголя), возможна поставка оргстекла EG 466.  STANDARD SPECIFICATION Ball valve type nozzle with check valve for wet hose delivery, progressively adjustable notch lever. Body and spout: aluminum, inner parts: stainless steel, aluminum and acetal resin, hose inlet "DG" and TW coupling MK 50: brass, seals: nitrile and polyurethane. With unbreakable sight glass, (not suitable for alcoholic fluids); optionally natural sight glass EG 466 available.	40 (1 1/2")	450 (27 m³/h)	3,4	повор. R 1 1/2" AG swivel 1 1/2" BSP male	ZH 35.1	
			3,3	фикс. R 1 1/2" AG fixed 1 1/2" BSP male	ZH 35.1 F	
			3,6	повор. R 2" AG swivel 2" BSP male	ZH 35.2	
			3,3	фикс. R 2" AG fixed 2" BSP male	ZH 35.2 F	
			3,5	повор. R 1 1/2" IG swivel 1 1/2" BSP fem.	ZH 35.3	
			3,4	фикс. R 1 1/2" IG fixed 1 1/2" BSP fem.	ZH 35.3 F	
	50 (2")	750 (45 m³/h)	4,3	повор. R 2" AG swivel 2" BSP male	ZH 50.2	
			4,0	фикс. R 2" AG fixed 2" BSP male	ZH 50.2 F	
			4,4	повор. R 2" IG swivel 2" BSP fem.	ZH 50.4	
			4,1	фикс. R 2" IG fixed 2" BSP fem.	ZH 50.4 F	
	Спец. модель ZH 35 + ZH 50 Special Type	Модель для ненаполненных шлангов, без клапана отсечки, для слива — without check valve - for dry hose delivery, suitable for suction				ZH ... L
	Как стандартное исполнение, только с фиксир. носиком из алюминия.  As standard type, but with fixed spout of aluminium.	РАЗМЕР НОСИКА spout size	ID = 32 OD = 38 (1 1/4")	3,0	повор. R 1 1/2" AG swivel 1 1/2" BSP male	ZH 332.1
2,9				фикс. R 1 1/2" AG fixed 1 1/2" BSP male	ZH 332.1 F	
3,0				повор. R 1 1/2" IG swivel 1 1/2" BSP fem.	ZH 332.3	
2,9				фикс. R 1 1/2" IG fixed 1 1/2" BSP fem.	ZH 332.3 F	
ID = 38 OD = 44 (1 1/2")			3,1	повор. R 1 1/2" AG swivel 1 1/2" BSP male	ZH 338.1	
			3,0	фикс. R 1 1/2" AG fixed 1 1/2" BSP male	ZH 338.1 F	
			3,1	повор. R 2" AG swivel 2" BSP male	ZH 338.2	
			3,0	фикс. R 2" AG fixed 2" BSP male	ZH 338.2 F	
ID = 50 OD = 56 (2")			3,1	повор. R 1 1/2" IG swivel 1 1/2" BSP fem.	ZH 338.3	
			3,0	фикс. R 1 1/2" IG fixed 1 1/2" BSP fem.	ZH 338.3 F	
			4,0	повор. R 2" AG swivel 2" BSP male	ZH 550.2	
			3,7	фикс. R 2" AG fixed 2" BSP male	ZH 550.2 F	
			3,8	фикс. R 2" IG fixed 2" BSP fem.	ZH 550.4 F	



Высокомощный раздат. кран с фиксированным носиком, не автомат, для дизеля, мазута, газойля, керосина, густых моторных масел. Давление до 10 бар.



High performance manual operated dispensing nozzles, for Diesel, heating oil, viscous gear + motor oils. Operating pressure up to 10 bar.



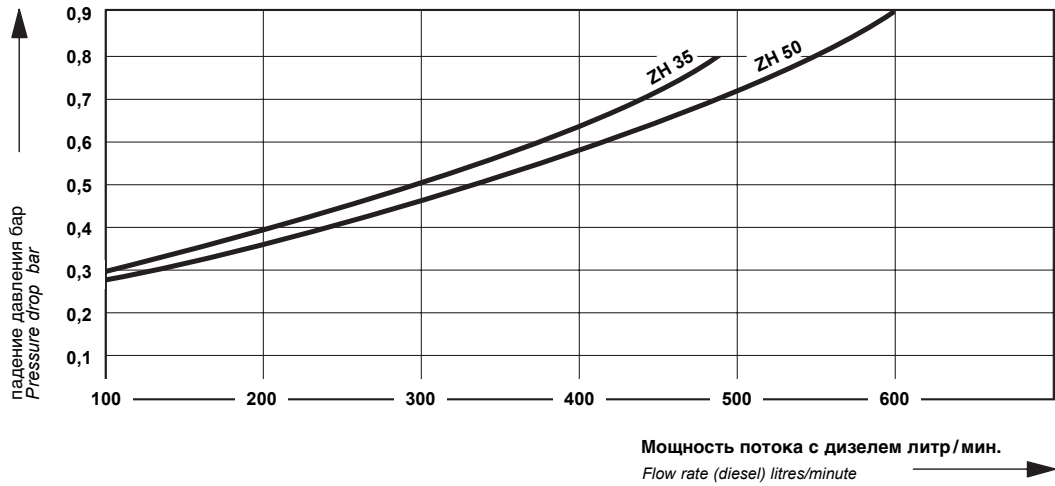
**Раздаточные краны с TW-креплением**

## График мощности

раздат. кранов стандартного исполнения для наполненных шлангов ELAFLEX ZH 35 и ZH 50.

## Flow Chart

of ELAFLEX nozzles ZH 35 and ZH 50, standard wet hose types.



## Запчасти

### ZH 35 + ZH 50

Подробное описание запчастей см. в прайс-листе для запчастей.

Корпус не поставляется как запчасть.

(...) = старый номер заказа

Для Перед монтажом запр. носика или крепления TW и шлангового соединения резьбу алюминиевого корпуса смазать смазкой.

## Spare Parts

### ZH 35 + ZH 50

Detailed description of the parts see spare parts price list.

The nozzle body is not available as spare part.

(...) = old part numbers

Before mounting the TW coupling MK 50 (or spout) and the swivel slightly grease the threads.

