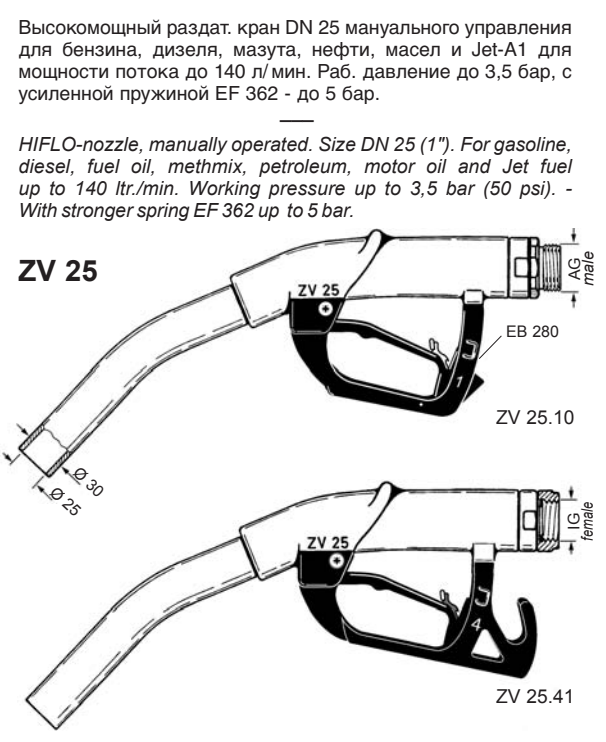


НАША ФИРМА ОСТАВЛЯЕТ ЗА СОБОЙ ПРАВО ТЕХНИЧЕСКИХ ИЗМЕНЕНИЙ. Копирование запрещено · Specifications subject to change without notice · Copyright ELAFLEX

РАЗДЕЛ 5 Section	ИСПОЛНЕНИЕ МАТЕРИАЛЫ · МАССА <i>Construction Details Materials · Weight</i> спецификация	форма скобы <i>Guard Style</i> No.	шланговое соединение <i>Hose Inlet Thread Type + Size</i> G	НОМЕР ЗАКАЗА <i>Part Number</i> Type
-------------------------------	---	---	--	---



<p>СТАНДАРТНОЕ ИСПОЛНЕНИЕ : с клапаном отсечки, поворотным шланг. соединением, со стопорным устройством*) и фиксир. носиком. Корпус, носик - алюминий. Соединение для шланга - алюминий или нерж. сталь. Скоба: алюминий или ПА. Внутренние детали: делрин, бронза, сталь. Уплотнения: NBR. Масса ≈ 0,9 кг.</p> <p>*) для бензина штифт EB 280 удалить. При отпуске раздат кран сам замыкается - система безопасности "Totmann".</p> <p>STANDARD SPECIFICATION: With check valve for wet hose delivery, swivel hose inlet, 3-speed lever latch with removable latch pin *), fixed spout. Body, spout of aluminum, hose inlet of aluminium/stainless steel, guard of aluminium or PA. Inner parts acetal resin, bronze and steel. Seals of NBR. Weight = 0,9 kg</p> <p>*) For gasoline: safety regulations may restrict the use of the hold open latch = deadman device. - Pull out EB 280.</p>	1	R 1" AG 1" BSP male	ZV 25.10
		R 1" IG 1" BSP female	ZV 25.11
	2	R 1" AG 1" BSP male	ZV 25.20
		R 1" IG 1" BSP female	ZV 25.21
	4	R 1" AG 1" BSP male	ZV 25.40
		R 1" IG 1" BSP female	ZV 25.41
		1" NPT IG 1" NPT female	(ZV 25.45)
	6	R 1" IG 1" BSP female	ZV 25.61
	8	R 1" IG 1" BSP female	ZV 25.81
	Totmann-тип для бензина - без стопорного устройства, без EB 280 <i>Deadman lever type for gasoline - without hold open latch, without latch pin</i>		
Простое исполнение - без муфты <i>Simplified type - without swivel</i>	с фикс. соединением из Alu <i>with fixed hose inlet of aluminium</i>		ZV 25...F
<p>Lösungsmittel-Ausführung nur mit festem Schlauchanschluss "F". Stahlteile aus rostfreiem VA-Stahl. Schalthebel blau rilsanisiert. Beständigkeit siehe Seite 536</p> <p><i>Special type for solvents: Steel parts replaced by stainless steel, blue coated lever. - Chemical resistance see page 536.</i></p>	уплотнения : полиуретан <i>Seals: Polyurethane</i>		ZV 25...VD
	уплотнения : витон <i>Seals: Viton (FKM)</i>		ZV 25...Vi
	уплотнения : EPDM <i>Seals: EPDM</i>		ZV 25...EP
<p>Спец. модели для заправки самолетов и вертолетов с ситчком 160 мк (ES 336.1) из нерж. стали. Разъединяемая резьба R 1 1/4" и носик для контроля ситчечка. С отверстием в скобе для GKG и EKG. С обратным клапаном для наполненных шлангов, поворотной муфтой, со стопорным устройством EB 280 *). - Масса 1,3 кг. Материалы как для стандартной модели.</p> <p><i>Special type for aircraft and helicopter fuelling with screen 100 mesh (ES 336.1) of stainless steel. Spout assembly with brass threading for easy screen control. With hole in the guard to fasten GKG and EKG. With check valve for wet hose delivery, swivel hose inlet, hold open latch with removable latch pin EB 280 *). - Materials see standard type. - Weight 1,3 kg.</i></p>	1	R 1" AG 1" BSP male	ZVF 25.10
		R 1" IG 1" BSP female	ZVF 25.11
		1" NPT IG 1" NPT female	ZVF 25.15
	4	R 1" AG 1" BSP male	ZVF 25.40
		R 1" IG 1" BSP female	ZVF 25.41
		1" NPT IG 1" NPT female	ZVF 25.45
Totmann-тип для бензина - без стопорного устройства, без EB 280 <i>Deadman lever type for gasoline - without hold open latch, without latch pin</i>			ZVF 25...D
Модель для мотор. масла с ситчем VA ES 336 <i>"Oil"-type with stainl. steel strainer ES 336</i>	С ситчком для масла 650 мк <i>with oil strainer 25 mesh</i>		ZVF 25...Oel
запр. носик с фасонной деталью Jet A1 <i>Spout with Jet A1 modification</i>			ER 339 JET
Гарнитур из NBR с цепочкой, S-крючком и пружинной из латуни. <i>Dust cap assembly: NBR/brass</i>	для носика 30/31 mm OD <i>for spout</i>		GKG 25 **)
Гарнитур для заземления. Тяжелый зажим из пресс. латуни со штифтом. Кабель нержавеющей. с пластик. покрытием <i>Ground cable assembly with solid brass clamp and bold. Cable with plastic coating.</i>	длина length	1200 mm	EKG 1200 **)
	длина length	2000 mm	EKG 2000 **)
Глазок DN 25 из латуни, орг. стекло, уплотнения - вулкан. Масса 0,2 kg <i>Sight glass 25 ID-1", brass/nat. glass, PU.</i>		R1" AG / IG 1" BSP male / female	SG 1"



изображения других скоб на следующей стр.
Other guards see overleaf

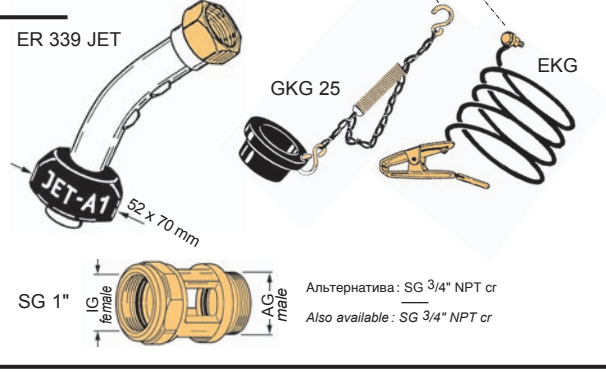
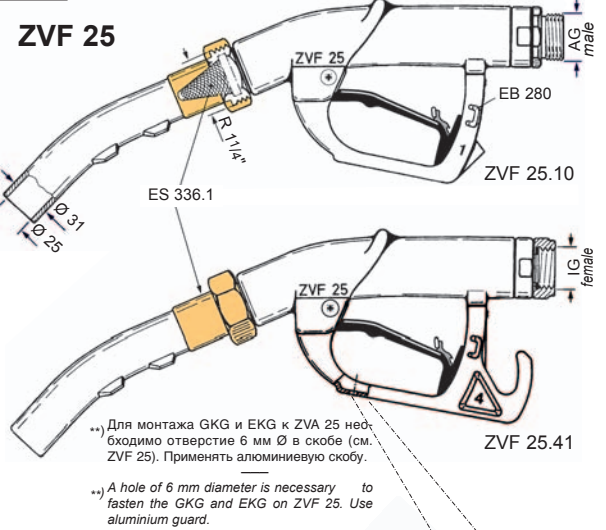
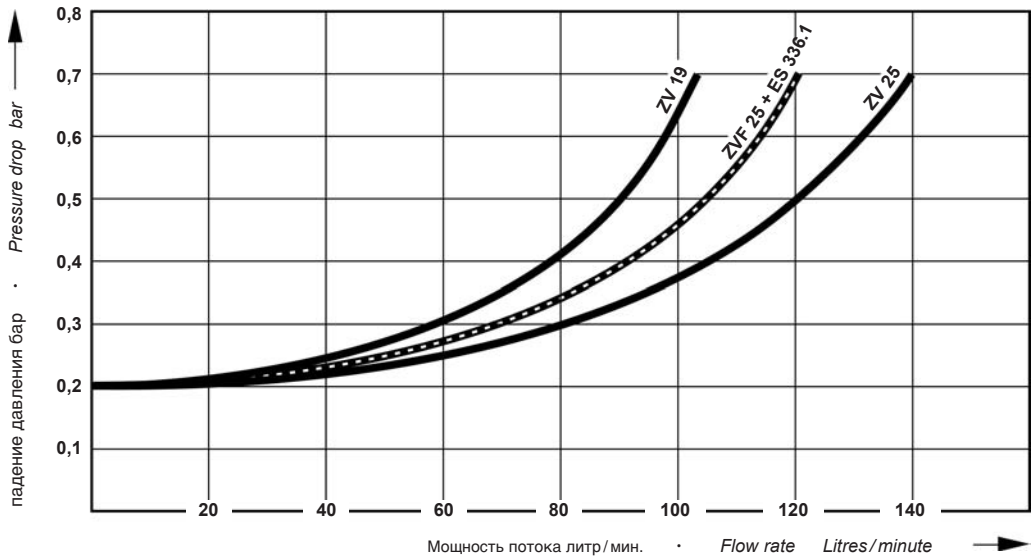


График мощности

раздат. кранов-автоматов
ELAFLEX DN 19 до DN 25
(с дизелем)

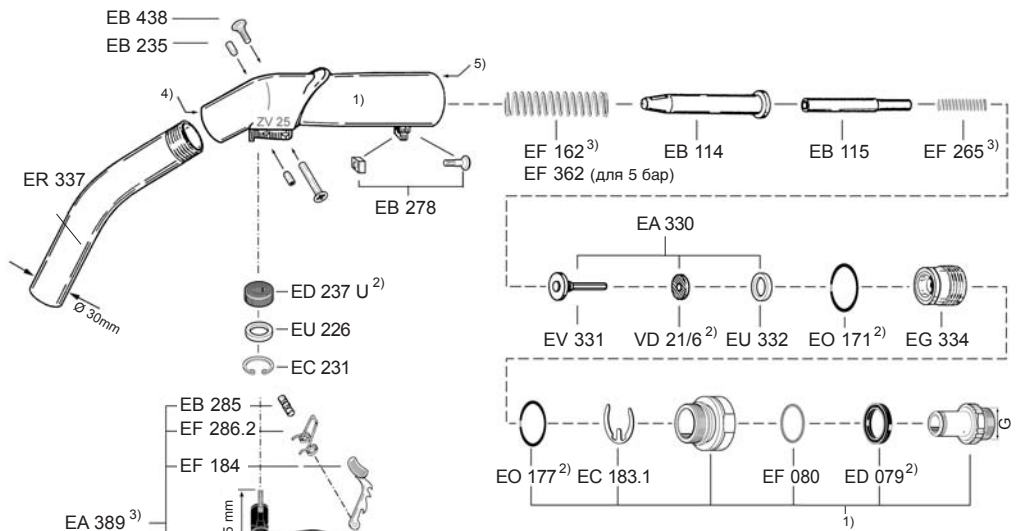
Flow Chart

of ELAFLEX nozzles
DN 19 to DN 25
(with diesel)



Запчасти ZV 25/ZVF 25

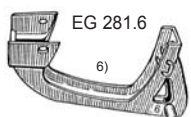
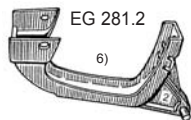
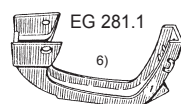
- корпус и муфта не поставляются как запчасти.
- стандартные уплотнения - из NBR и PU. Коды товаров для уплотнений из EPDM, витона и PU см. в прайслисте для запчастей.
- Коды товаров для спец. деталей из нерж. стали см. в прайслисте для запчастей.
- Для приклеивания носика использовать клей из 2 компонентов EW-UHU 300.
- Перед монтажом запр. носика и шлангового соединения резьбу алюминиевого корпуса смазать смазкой
- Для ZVF 25 с дополнительным отверстием $\varnothing 6$ мм для монтажа EKG und GKG.



Хим. стойкость и применение см. в списке на стр. 536.

Spare Parts ZV25/ZVF 25

- Nozzle and swivel body are not delivered as spare parts.
- Standard seals of NBR and PU. Spare part numbers for seals of EPDM (EPT), Viton (FKM) and Polyurethane see spare parts price list.
- Spare part numbers for stainless steel parts see spare parts price list.
- To fix the spout use two components adhesive EW-UHU 300.
- Before screwing the hose inlet into the nozzle please grease the thread of aluminium body.
- For ZVF 25 with additional hole $\varnothing 6$ mm to fasten EKG und GKG.



Chemical resistance and operating limits see chemical resistance chart page 536.

фиксированное соединение fixed hose inlet	
R 1" AG	EG 173
1" BSP male	
G = 1" IG	EG 173.1
1" BSP female	
1" NPT IG	EG 173.5
1" NPT female	

поворотная муфта swivel hose inlet	
R 1" AG	EA 075
1" BSP male	
R 1" IG	EA 075.1
1" BSP female	
3/4" NPT IG	EA 075.3
3/4" NPT female	
G = R 3/4" IG	EA 075.4
3/4" BSP female	
1" NPT IG	EA 075.5
1" NPT female	
R 3/4" AG	EA 075.7
3/4" BSP male	

