

РАЗДЕЛ 3 Section	МАССА Weight Approx. = kg	РАЗМЕР DN Size DN mm in.		МАТЕРИАЛЫ Materials	РЕЗЬБА/ ФИТИНГ Thread/ Coupling G / K	НОМЕР ЗАКАЗА Part Number Type
------------------------	------------------------------------	--	--	------------------------	---	---



2,90	50	2"	латунь GD 5 1/2" = пербунан brass GD 5 1/2" = NBR	2)	G 2" A	KWZ 2"
2,95	80	3"			G 3" A	KWZ 3"
2,85	100	4"			G 4" A	KWZ 4"
1,05	50	2"	алюминий GD 5 1/2" = пербунан aluminium GD 5 1/2" = NBR	2)	G 2" A	(KWZ 2" Al)
0,96	80	3"			G 3" A	KWZ 3" Al
0,97	100	4"			G 4" A	KWZ 4" Al
2,60	50	2"	нерж. сталь 1.4401 GD 5 1/2" = PTFE stainless steel AISI 316 L / INOX GD 5 1/2" = PTFE	EDELSTAHL Rost- frei	G 2" A	KWZ 2" SS
2,55	80	3"			G 3" A	KWZ 3" SS
2,40	100	4"			G 4" A	KWZ 4" SS

1) Особый тип KWZ с круглой резьбой для подсоединения шланга, соотв. DIN 405.
Special type KWZ with hose connection with knuckle thread acc. to DIN 405 see overleaf.

2) Особые исполнения GD 5 1/2" из гипалона, полиуретана, витона, термопака.
Special seals GD 5 1/2" of Hypalon/CSM, Polyurethane, Viton/FKM, Thermopac see overleaf.

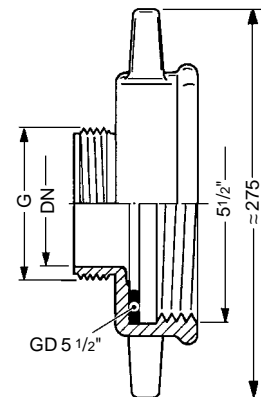
Адаптеры KWZ, с одной стороны, резьба 5 1/2" для подключения железнодорожных цистерн, соотв. старой норме DIN 11, с вложенной прокладкой GD 5 1/2", см. таблицу, с другой стороны, соединение для подключения шланга, как на рисунке.

Rail car adapter type KWZ, one end with rail car thread 5 1/2" acc. to old DIN 11, with captive seal GD 5 1/2", other end hose connection as shown

KWZ

с внешней резьбой соотв. DIN ISO 228 1) с торцевой уплотнит. поверхностью

with ext. pipe thread acc. to DIN ISO 228 (BSP parallel) with flat sealing surface



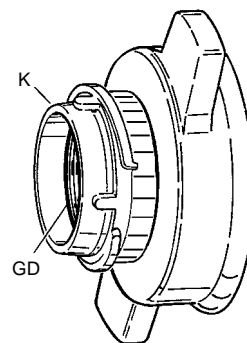
3,26	50	2"	латунь GD 5 1/2" = пербунан GD = полиуретан brass GD 5 1/2" = NBR GD = polyurethane		VK 50	KWZ x VK 50
3,70	80	3"			VK 80	KWZ x VK 80
3,95	100	4"			VK 100	KWZ x VK 100
1,22	80	3"	алюминий aluminium		VK 80 Al	KWZ x VK 80 Al
2,91	50	2"	нерж. сталь 1.4401 GD 5 1/2" / GD = PTFE stainless steel AISI 316 L / INOX GD 5 1/2" / GD = PTFE	EDELSTAHL Rost- frei	VK 50 SS	KWZ x VK 50 SS
3,28	80	3"			VK 80 SS	KWZ x VK 80 SS
3,55	100	4"			VK 100 SS	KWZ x VK 100 SS
3,63	50	2"	латунь GD 5 1/2" / KD = пербунан GD = полиуретан brass GD 5 1/2" / KD = NBR GD = polyurethane		MK 50	KWZ x MK 50
4,50	80	3"			MK 80	KWZ x MK 80
5,60	100	4"			MK 100	KWZ x MK 100
1,55	80	3"	алюминий aluminium		MK 80 Al	KWZ x MK 80 Al
3,29	50	2"	нерж. сталь 1.4401 GD 5 1/2" / GD = PTFE KD = гипалон / CSM stainless steel AISI 316 Ti / INOX	EDELSTAHL Rost- frei	MK 50 SS	KWZ x MK 50 SS
4,0	80	3"			MK 80 SS	KWZ x MK 80 SS
5,15	100	4"			MK 100 SS	KWZ x MK 100 SS

3) Длинное особое исполнение с откидывающимся и арретирующимся рычагом.
Long special type permitting to entirely fold back and arrest the lever, see overleaf.

KWZ - VK

с фитингом VK соотв. DIN 28450

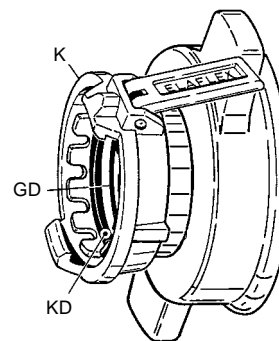
with VK coupling acc. to DIN 28450



KWZ - MK

с фитингом MK соотв. DIN 28450. короткий тип 3)

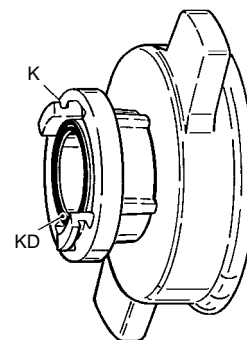
with MK coupling acc. to DIN 28450. Short type 3)



KWZ - Storz

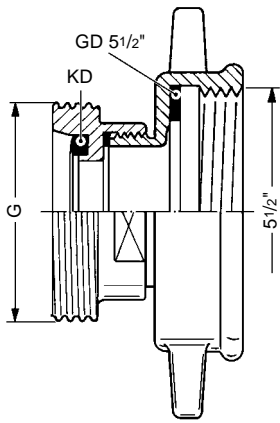
с фиксированным Storz-фитингом, соотв. DIN

with Storz coupling according to DIN



3,53	50	2"	латунь GD 5 1/2" / KD = пербунан GD = полиуретан brass GD 5 1/2" / KD = NBR GD = polyurethane		Storz C	KWZ x Storz C
4,11	80	3"			Storz B	KWZ x Storz B
5,05	100	4"			Storz A	KWZ x Storz A
1,32	50	2"	алюминий GD 5 1/2" / KD = пербунан GD = полиуретан aluminium GD 5 1/2" / KD = NBR GD = polyurethane		Storz C Al	KWZ x Storz C Al
1,36	80	3"			Storz B Al	KWZ x Storz B Al
1,88	100	4"			Storz A Al	KWZ x Storz A Al
3,25	50	2"	нерж. сталь 1.4401 GD 5 1/2" / GD = PTFE KD = витон / FKM stainless steel AISI 316 L / INOX	EDELSTAHL Rost- frei	Storz C SS	KWZ x Storz C SS
4,15	80	3"			Storz B SS	KWZ x Storz B SS
4,7	100	4"			Storz A SS	KWZ x Storz A SS

Адаптеры KWZ для вагон-цистерн



Тип KWZ - SS

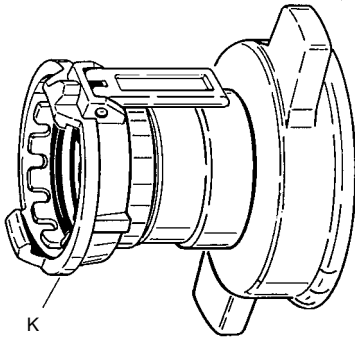
Адаптер типа **KWZ - SS**, как описано на предыдущей стр., только спец. исполнение с круглой резьбой, соотв. DIN 405, из нерж. стали. С вложенной прокладкой для фитинга KD из витона. Прокладка GD 5 1/2" из витона или по желанию из другого материала.

Rail car adapters type KWZ-SS as described overleaf, special design with knuckle thread according to DIN 405 in stainless steel. With captive coupling seal KD of FKM. GD 5 1/2" seal of FKM or as requested.

РЕЗЬБА Thread Size	НОМЕР ЗАКАЗА Part Number
G	Type
Rd 78 x 1/6	KWZ x 78 SS *)
Rd 95 x 1/6	(KWZ x 95 SS)
Rd 110 x 1/4	(KWZ x 110 SS)
Rd 130 x 1/4	(KWZ x 130 SS)

*) Принадлежит, соотв. DIN 14555, к стандартным типам пожарных транспортных средств для опасных грузов.

*) According to DIN 14555 this is standard on fire brigade trucks for handling dangerous goods.

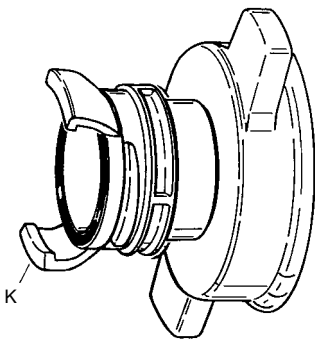


Тип LKWZ - МК

Адаптер типа **LKWZ - МК**, из латуни или нерж. стали, как описано на предыдущей стр., только спец. удлиненное исполнение с круглой резьбой, так что рычаг фитинга МК полностью откидывается и арретируется.

Rail car adapters type LKWZ - MK in brass or stainless steel, as described overleaf, but extended special type allowing lever of MK coupling to be entirely folded back and arrested.

ФИТИНГ Coupling	НОМЕР ЗАКАЗА Part Number
K	Type
МК 50	LKWZ x МК 50
МК 80	LKWZ x МК 80
МК 100	LKWZ x МК 100
МК 50 SS	LKWZ x МК 50 SS
МК 80 SS	LKWZ x МК 80 SS
МК 100 SS	LKWZ x МК 100 SS



Тип KWZ - Guillemin

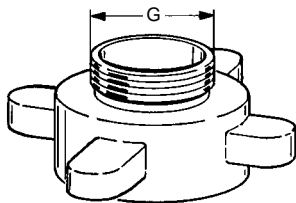
Адаптер типа **KWZ**, из латуни, алюминия или нерж. стали, с уплотненным фитингом Guillemin, соотв. DIN EN 14420 - 8, с арретированием и с вложенной прокладкой KD из пербунана/NBR и прокладкой для фитинга GD из полиуретана. Другие материалы для прокладок см. на стр. 387.

Rail car adapters type KWZ in brass, aluminium or stainless steel, with sealed-on Guillemin coupling acc. to EN 14420 - 8 with arrest and captive coupling seal KD of Buna-N and thread seal GD of polyurethane. Other sealing material see page 387.

ФИТИНГ Coupling	НОМЕР ЗАКАЗА Part Number
K	Type
GK 80	KWZ x GK 80
GK 100	KWZ x GK 100
GK 80 AI	KWZ x GK 80 AI
GK 100 AI	KWZ x GK 100 AI
GK 80 SS	KWZ x GK 80 SS
GK 100 SS	KWZ x GK 100 SS

Маленькие типы KWZ

Smaller KWZ types



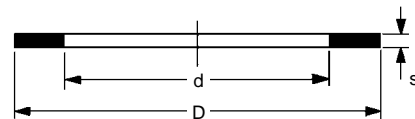
Адаптеры для вагон-цистерн, как описано на предыдущей стр., только для старых вагон-цистерн с маленькими сливными штуцерами:

DN 50 = 3 1/4", соотв. DIN 11 (внешн. Ø 82,5 мм) G = 2" A
 DN 80 = 4 1/2", соотв. DIN 11 (внешн. Ø 114,3 мм) G = 3" A

Rail car adapters as described overleaf, but special type for old rail cars with smaller outlets:

DN 50 (2") = 3 1/4" according to old DIN 11 (OD 82,5 mm) G = 2" A
 DN 80 (3") = 4 1/2" according to old DIN 11 (OD 114,3 mm) G = 3" A

Специальные типы GD 5 1/2" для KWZ • Special Seals GD 5 1/2" for KWZ



МАТЕРИАЛЫ Materials	ПАРАМЕТРЫ			НОМЕР ЗАКАЗА Part Number
	D	d	s	
пербунан / NBR	140	102	6	PD 5 1/2"
гипалон / CSM	140	102	5	HYD 140 / 102
полиуретан / PU	140	102	3	VD 140 / 102
витон / FKM	140	102	3	VID 140 / 102
PTFE	140	102	3	TD 140 / 102
термопак / HBD	140	102	3	HBD 140 / 102