

НАША ФИРМА ОСТАВЛЯЕТ ЗА СОБОЙ ПРАВО ТЕХНИЧЕСКИХ ИЗМЕНЕНИЙ. Копирование запрещено · Specifications subject to change without notice · Copyright ELAFLEX

РАЗДЕЛ 3 Section	МАССА Weight Approx. ≈ kg	МАТЕРИАЛ Materials	ФЛАНЕЦ Flange		ПОЛНАЯ ДЛИНА Total Length L mm	РАЗМЕР РЕЗЬБЫ Thread Size G	НОМЕР ЗАКАЗА Part Number Type		
			Größe Size DN mm	Nenndruck Press.Nom. PN					
	1,25	латунь — brass	DN 25	PN 10/16	36	G 1" A	FGN 1" Ms		
	1,80		DN 32	PN 10/16	36	G 1 1/4" A	FGN 1 1/4" Ms		
	1,95		DN 40	PN 10/16	38	G 1 1/2" A	FGN 1 1/2" Ms		
	2,25				37	G 2" A	FGN 40-2" Ms		
	2,55		DN 50	PN 10/16	37	G 2" A	FGN 2" Ms		
	3,50		DN 65	PN 10/16	42	G 1 1/2" A	FGN 2 1/2" Ms		
	3,60				46	G 3" A	FGN 65-3" Ms		
	3,80				DN 80	PN 10/16	46	G 3" A	FGN 3" Ms
	5,05				DN 100	PN 10/16	55	G 4" A	FGN 4" Ms
	5,90				83	5 1/2" A (DIN 11)	FGN 5 1/2" Ms		
	1,20	алюминий — aluminium	DN 80	PN 10/16	46	G 3" A	FGN 3" Al		
	1,70		DN 100	PN 10/16	55	G 4" A	FGN 4" Al		
	2,05				83	5 1/2" A (DIN 11)	FGN 5 1/2" Al		
	1,30	сталь — carbon steel	DN 25	PN 10/16	73	G 1" A	FGN 1"		
	1,90		DN 32	PN 10/16	75	G 1 1/4" A	FGN 1 1/4"		
	2,15		DN 40	PN 10/16	77	G 1 1/2" A	FGN 1 1/2"		
	2,30				87	G 2" A	FGN 40-2"		
	2,65		DN 50	PN 10/16	90	G 2" A	FGN 2"		
	2,80				109		1) FGN 2"/109		
	3,60		DN 65	PN 10/16	90	G 2 1/2" A	FGN 2 1/2"		
	3,70				90	G 3" A	FGN 65-3"		
	3,90				DN 80	PN 10/16	95	G 3" A	FGN 3"
	4,15						125		1) FGN 3"/125
	4,95		DN 100	PN 10/16	86	G 4" A	FGN 4"		
	5,25				116		1) FGN 4"/116		
	6,45				97		5 1/2" A (DIN 11)	FGN 5 1/2"	
	1,30		нерж.сталь 1.4571 — stainless steel AISI 316 Ti/NOX	DN 25	PN 10/16	73	G 1" A	FGN 1" SS	
	1,90	DN 32		PN 10/16	75	G 1 1/4" A	FGN 1 1/4" SS		
	2,15	DN 40		PN 10/16	77	G 1 1/2" A	FGN 1 1/2" SS		
	2,30				87	G 2" A	FGN 40-2" SS		
	2,95	DN 50		PN 10/16	90	G 2" A	2) FGN 2" SS		
	2,95	DN 50		PN 10/16	109	G 2" A	FGN 2"/109 SS		
	3,60	DN 65		PN 10/16	90	G 2 1/2" A	FGN 2 1/2" SS		
	3,75				90	G 3" A	FGN 65-3" SS		
	4,40	DN 80		PN 10/16	95	G 3" A	2) FGN 3" SS		
	4,40	DN 80		PN 10/16	125	G 3" A	FGN 3"/125 SS		
	5,35	DN 100		PN 10/16	97	G 4" A	2) FGN 4" SS		
	6,90		97		5 1/2" A (DIN 11)	FGN 5 1/2" SS			

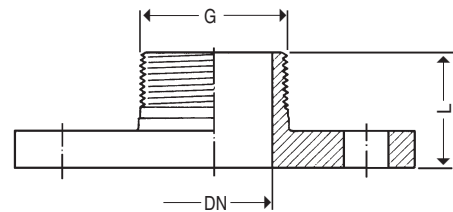
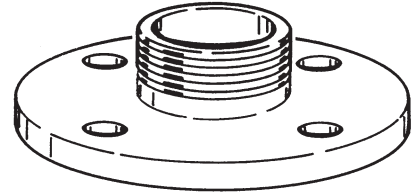


Резьбовые фланцы-ниппели **FGN**, с одной стороны, фиксир. фланец, соотв. DIN EN 1092-1 (DIN 2633), с другой, с внешней резьбой (G = DIN ISO 228), с плоским торцевым уплотнением.

Flange with male thread type **FGN**, one end fixed flange according to DIN EN 1092-1 (DIN 2633), other end with male pipe thread (G = DIN ISO 228/BSP (parallel), with flat sealing surface.

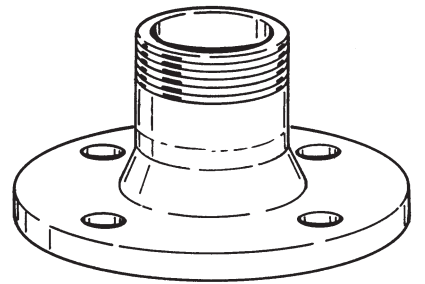
Тип FGN

короткий тип
short design



Тип FGN

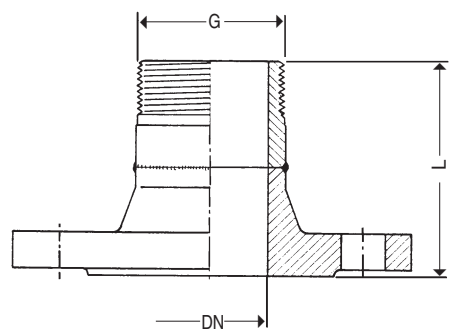
длинный тип
long design



Особо длинный тип, чтобы рычаг TW-фитинга **МК** мог полностью откидываться и арретироваться.

1)

Extra long design, so that the lever of the "TW" coupling type **МК** can be completely dropped down safely arrested.



По желанию поставляются длинные модели из нержавеющей стали **SS**. Общая длина **L** - как описано под цифрой 1).

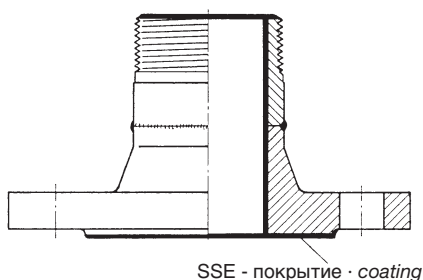
2)

On request also available especially in extra long design in stainless steel **SS**. Total length **L** as described under 1)

Резьбовые фланцы-ниппели FGN

Тип FGN - SSE

1

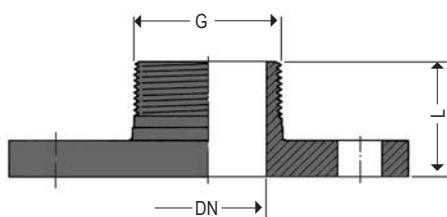


Резьбовой фланец-ниппель из нерж. стали, как описано на предыдущей странице, дополнительно с термопластическим покрытием **Teflon® PFA**. Детали см. в инфо 5.03. Применяется, когда хим. стойкость нерж. стали не достаточна, как при соляной кислоте или хлориде железа III.
Список химической стойкости см. на стр. 250.
Цвет: красный.
Дополнительный номер заказа : FGN...SSE.

*Flanges with male thread of stainless steel as described overleaf, but with **Teflon® PFA** coating, a thermoplastic fluorine material. Details see information 5.03. This type is used if stainless steel does not have a sufficient chemical resistance, i. e. for hydrochloric acid and iron-III-chloride.
Resistance chart see page 250.
Colour: red
Part Number : FGN...SSE.*

Тип FGN - PP

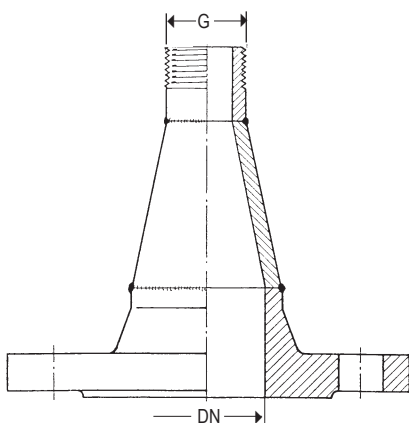
2



Резьбовой фланец-ниппель из пропилена PP короткого типа. Список химической стойкости см. на стр. 356. Размеры фланцев соответственно DIN PN 10. Только для применения при низком давлении и температуре. Если сомневаетесь, сделайте запрос.

Flanges with male thread of polypropylene PP in short design. Chemical resistance chart see page 356. Flange measurements acc. to DIN PN 10. Only for low working pressures and temperatures. If in doubt please call us.

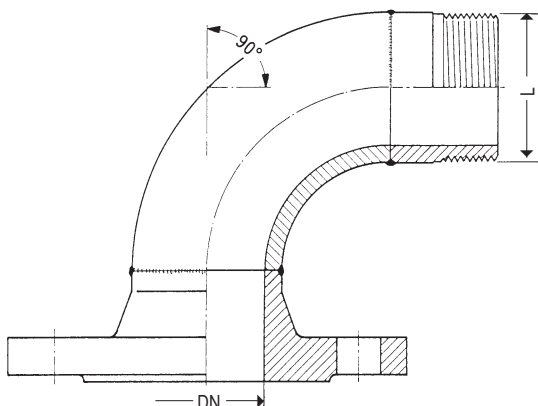
размер фланца Flange Size	резьба Thread Size	общая длина Total Length	номер заказа Part Number
DN mm	G	L mm	Type
25	G 1" A	41	FGN 1" PP
40	G 1 1/2" A	60	FGN 1 1/2" PP
50	G 2" A	60	FGN 2" PP
80	G 3" A	68	FGN 3" PP



3

Резьбовой фланец-ниппель, как описано на предыдущей странице, только с приварным переходником и коническим удлинением с внешней резьбой, соотв. DIN ISO 228, и торцевым уплотнением. Поставляется всех стандартных размеров до DN 150 и резьбовых размеров до G 4" из стали St. 37 или нерж. стали. В случае необходимости укажите фланцевую норму, DN, размер резьбы G и материал.

Flanges with male thread as described overleaf, but with welded-on reduction and tapered extension with male pipe thread according to DIN ISO 228 and flat sealing surface. Producible in all standard flange sizes up to DN 150 (6") and pipe threads up to G 4" in carbon steel or stainless steel. When ordering please specify required design and material.



4

Резьбовой фланец-ниппель, как описано на предыдущей странице, только с приварным коленом 45° или 90°, как на рисунке, с внешней резьбой, соотв. DIN ISO 228, и торцевым уплотнением. Поставляется всех стандартных размеров до DN 150 и резьбовых размеров до G 4" из стали St. 37 или алюминия. В случае необходимости укажите фланцевую норму, DN, размер резьбы G и материал.

Flanges with male thread as described overleaf, but with welded-on 45° or 90° elbow as shown, with male pipe thread according to DIN ISO 228 and flat sealing surface. Producible in all standard flange sizes up to DN 150 (6") and pipe threads up to G 4" in carbon steel or aluminium. - When ordering specify required design, standard, DN, G and material.