

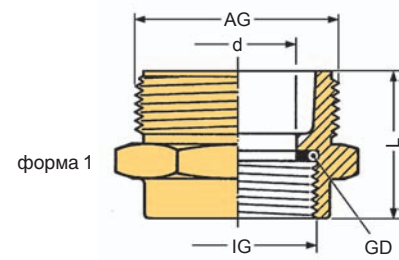
РАЗДЕЛ 3 Section	МАССА Weight Approx. ≈kg	РАЗМЕР ≈mm Dimensions ≈mm		форма D Style	МАТЕРИАЛ Material	РАЗМЕР РЕЗЬБЫ Thread Size		НОМЕР ЗАКАЗА Part Number Type
		d	L			IG	AG	
	0,05	13	22	1	латунь — brass	G 1/2"	G 1/2"	RS 1/2 x 1/2
	0,06	13	23	2		G 1/2"	G 3/4"	RS 1/2 x 3/4
	0,07	18	24	1		G 3/4"	G 3/4"	RS 3/4 x 3/4
	0,08	18	22	1		G 3/4"	G 1"	RS 3/4 x 1
	0,09	18	30	2		G 1"	G 3/4"	RS 1 x 3/4
	0,08	24	28	1		G 1"	G 1"	RS 1 x 1
	0,12	25	29	1		G 1"	G 1 1/4"	RS 1 x 1 1/4
	0,23	23	26	1		G 1"	G 1 1/2"	RS 1 x 1 1/2
	0,10	24	32	3		G 1 1/4"	G 1"	RS 1 1/4 x 1
	0,15	32	29	1		G 1 1/4"	G 1 1/4"	RS 1 1/4 x 1 1/4
	0,19	32	35	4		G 1 1/4"	G 1 1/2"	RS 1 1/4 x 1 1/2
	0,31	32	30	7		G 1 1/4"	G 2"	RS 1 1/4 x 2
	0,25	24	38	2		G 1 1/2"	G 1"	RS 1 1/2 x 1
	0,23	32	38	2		G 1 1/2"	G 1 1/4"	RS 1 1/2 x 1 1/4
	0,25	38	40	1		G 1 1/2"	G 1 1/2"	RS 1 1/2 x 1 1/2
	0,31	38	34	4		G 1 1/2"	G 2"	RS 1 1/2 x 2
	0,43	38	46	7		G 1 1/2"	G 2 1/2"	RS 1 1/2 x 2 1/2
	0,32	32	41	2		G 2"	G 1 1/4"	RS 2 x 1 1/4
	0,30	38	43	3		G 2"	G 1 1/2"	RS 2 x 1 1/2
	0,37	48	44	1		G 2"	G 2"	RS 2 x 2
	0,52	48	40	4		G 2"	G 2 1/2"	RS 2 x 2 1/2
	0,50	48	43	4		G 2"	G 3"	RS 2 x 3
	0,56	38	45	2		G 2 1/2"	G 1 1/2"	RS 2 1/2 x 1 1/2
	0,50	48	40	6		G 2 1/2"	G 2"	RS 2 1/2 x 2
	0,64	63	46	5		G 2 1/2"	G 2 1/2"	RS 2 1/2 x 2 1/2
	0,51	65	33	5		G 2 1/2"	G 3"	RS 2 1/2 x 3
	0,70	48	53	3		G 3"	G 2"	RS 3 x 2
	0,82	63	51	5		G 3"	G 2 1/2"	RS 3 x 2 1/2
	0,78	76	52	5		G 3"	G 3"	RS 3 x 3
	0,87	76	30	4		G 3"	G 4"	RS 3 x 4
	2,50	76	72	7		G 3"	5 1/2" *)	RS 3 x 5 1/2
	1,00	76	51	3		G 4"	G 3"	RS 4 x 3
	1,87	76	61	3	G 4"	G 4"	RS 4 x 4	
	3,53	100	88	6	G 4"	5 1/2" *)	RS 4 x 5 1/2	
	0,89	76	72	7	алюминий aluminium	G 3"	5 1/2" *)	RS 3 x 5 1/2 Al
	1,45	100	88	6		G 4"	5 1/2" *)	RS 4 x 5 1/2 Al



Переходники типа **RS**, с одной стороны, с внутренней резьбой с вложенной прокладкой GD из полиуретана, с другой, с внешней резьбой с торцевым уплотнением. (G = DIN ISO 228). Длины резьбы соответствуют минимальным длинам резьбовых норм и размерам резьбы.

Female/male reducers type **RS**, one end female pipe thread with captive seal GD of polyurethane, other end male pipe thread, with flat sealing surfaces. (G = thread acc. to DIN ISO 228 / BSP paralel). — The thread lengths are acc. to the minimum lengths of the thread standards and sizes.

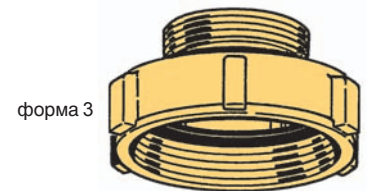
Тип RS



форма 1



форма 2



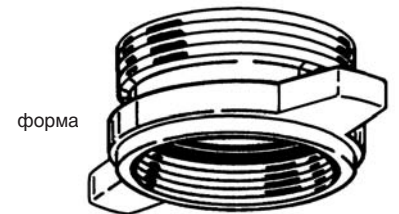
форма 3



форма 4



форма 5

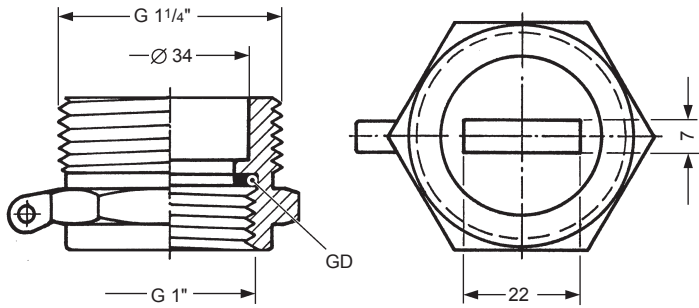


форма

*) Резьба для ж/д вагон-цистерн, соотв. старой DIN 11
*) Thread for rail tankers according to old DIN 11

Переходники RS

НАША ФИРМА ОСТАВЛЯЕТ ЗА СОБОЙ ПРАВО ТЕХНИЧЕСКИХ ИЗМЕНЕНИЙ. Копирование запрещено · Specifications subject to change without notice · Copyright ELAFLEX

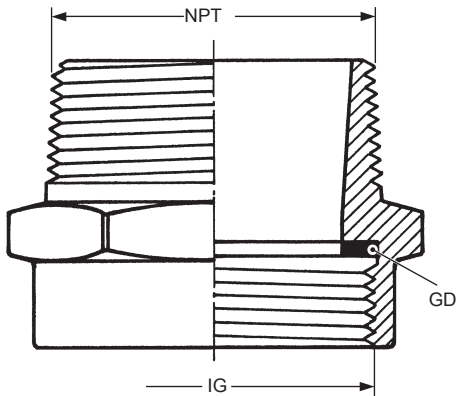


Резьбовое соединение RS 1 x 1 1/4" PRV :

Переходник, как тип RS, из прессованной латуни с резьбовой прокладкой GD из полиуретана. **Дополнительно с глухим дном и щелью под футшток.**

Dip tube fitting RS 1 x 1 1/4" PRV :

Reducer like type RS of hot stamped brass with captive thread seal GD of polyurethane. **Additional with counter floor and slot for dip tube.**



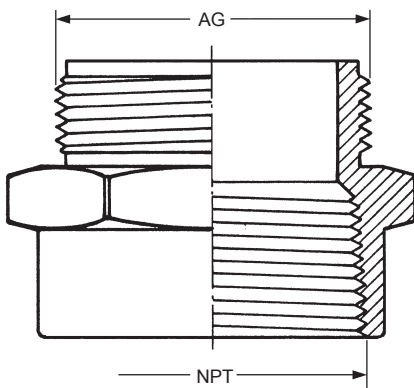
Переходник, как тип RS - с одной стороны, с конической внутренней резьбой IG, соотв. DIN ISO 228, с резьбовой прокладкой GD из полиуретана. С другой стороны, коническая, американская внешняя резьба NPT без уплотнит. поверхности (уплотняется резьбой) - из латуни или стали.

Reducer like type RS - one end female pipe thread according to DIN ISO 228 with captive polyurethane thread seal - Other end tapered, American male NPT thread, no sealing surface (thread sealing) - of brass or steel.

RS G 2" x 2" NPT

RS G 2 1/2" x 2 1/2" NPT

RS G 3" x 3" NPT



Переходник, как тип RS - с одной стороны, коническая, американская внутренняя резьба NPT без прокладки, с другой стороны, внешняя резьба AG, соотв. DIN ISO 228, плоское торцевое уплотнение - из латуни или стали.

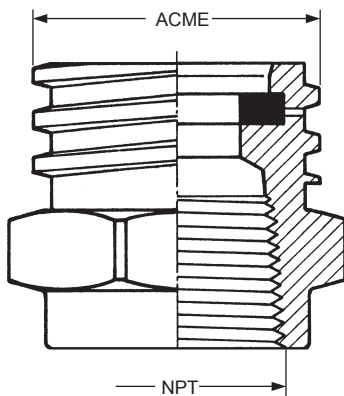
Reducer like type RS, but one end tapered, American female NPT thread, no seal. Other end male pipe thread according to DIN ISO 228, with flat sealing surface - of brass or steel.

RS 2" NPT x G 2"

RS 2 1/2" NPT x G 2"

RS 2 1/2" NPT x G 3"

RS 3" NPT x G 3"



Переходник для арматур для жидкого газа - из латуни или стали - с одной стороны, коническая, американская внутренняя резьба NPT, соотв. ANSI B 2.1 без прокладки, с другой стороны, внешняя резьба ACME, соотв. ASA B 1.5, с встроенной плоской прокладкой.

Reducer for LPG fittings of brass or steel. One end tapered American female NPT thread according to ANSI B 2.1, no seal (thread sealing). Other end male ACME thread acc. to ASA B - 1.5, with captive seal.

RS 3/4" NPT x 1 3/4" ACME

RS 1 1/4" NPT x 2 1/4" ACME

RS 2" NPT x 3 1/4" ACME