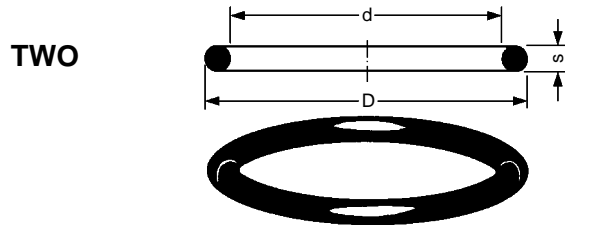
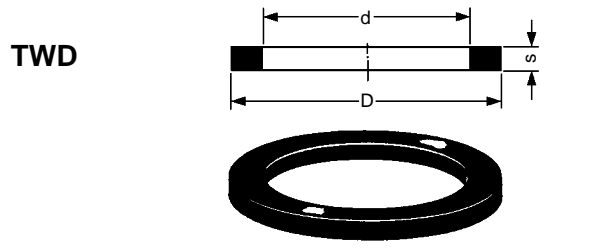


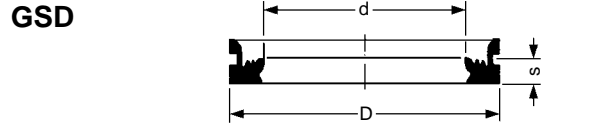
РАЗДЕЛ 3 Section	МАССА Weight Approx. =kg	РАЗМЕР DN Size DN mm in.		МАТЕРИАЛЫ ¹⁾ Materials ¹⁾	ПАРАМЕТРЫ ≈ mm Dimensions ≈ mm D d s			НОМЕР ЗАКАЗА Part Number Type
		0,007	50		2"	NBR, черный стандарт для МК + MB <i>NBR, black standard for MK + MB</i>	61,5	
0,016	80	3"	92	77	6		TWD 80	
0,016	100	4"	114	100	7		TWO 100	
0,006	50	2"	NBR, белый для пищ. продуктов, питьевой воды <i>NBR, white for foodstuffs + drinking water</i>	61,5	49	4,8	TWD 50 W	
0,015	80	3"		92	77	6	TWD 80 W	
0,017	100	4"		114	100	7	TWO 100 W	
0,007	50	2"	Гипалон, светло-зеленый для кислот, щелочей <i>CSM, light green for acids and alkalis</i>	61,5	49	4,8	TWD 50 Hy	
0,018	80	3"		92	77	6	TWD 80 Hy	
0,020	100	4"		114	100	7	TWO 100 Hy	
0,007	50	2"	Полиуретан, медов. цвета <i>polyurethane amber</i>	61,5	49	4,8	TWD 50 PU	
0,016	80	3"		92	77	6	TWD 80 PU	
0,010	50	2"	Витон, черный (TWO 100 Vi темно-зеленый) аромат. вещ-в + горяч. масла <i>FKM black (TWO 100 Vi dark green) for aromatics+hot oils</i>	61,5	49	4,8	TWD 50 Vi	
0,022	80	3"		92	77	6	TWD 80 Vi	
0,027	100	4"		114	100	7	TWO 100 Vi	
0,007	50	2"	EPDM для сложных эфиров + кетонов <i>EPDM for esters + ketones</i>	61,5	49	4,8	TWD 50 EP	
0,016	80	3"		92	77	6	TWD 80 EP	
0,024	100	4"		114	100	7	(TWO 100 EP)	
Специальный тип для горячего битума до 200°C. Маркировка: 2 красные точки <i>Special type for hot asphalt and bitumen up to 200° Celsius. - Marking: two red dots</i>								
0,015	80	3"	VAMAC, 2 красные точки	92	77	7	TWD 80 BIT	
0,009	50	2"	NBR	61,5	49	4,8	GSD 50	
0,018	80	3"		92	77	6	GSD 80	
0,011	50	2"	Гипалон, светло-зеленый	61,5	49	4,8	GSD 50 Hy	
0,026	80	3"	CSM light green	92	77	6	GSD 80 Hy	
0,008	50	2"	Полиуретан, синий <i>polyurethane blue</i>	61,5	49	4,8	GSD 50 PU	
0,015	80	3"		92	77	6	GSD 80 PU	
0,012	50	2"	Витон, черный <i>FKM black</i>	61,5	49	4,8	GSD 50 Vi	
0,026	80	3"		92	77	6	GSD 80 Vi	
Если хим. стойкости резиновых прокладок не достаточно, то возможен заказ спец. прокладок из PTFE. Тип TM с покрытием имеет мягкую резину из пербуна, которая обычно не соприкасается с веществом. <i>If the chemical resistance of the rubber seals is not sufficient, we can supply types of PTFE. The encapsulated type TM has a soft core of NBR, which is not in contact with the medium.</i>								
0,011	50	2"	PTFE, белый, массивный, равномерно твердый <i>PTFE, white, solid, continuously hard</i>	60,5	49	4,5	TWD 50 TD	
0,025	80	3"		90	77	5,5	TWD 80 TD	
0,007	50	2"	Ядро из NBR с покрытием PTFE <i>NBR core, PTFE encapsulated</i>	61,5	49	4,8	TWD 50 TM	
0,017	80	3"		92	77	6	TWD 80 TM	
0,029	100	4"	Ядро из витона с покрытием FEP <i>FKM core, PTFE encapsulated</i>	114	100	7	TWO 100 TM	
0,002	20	3/4"	NBR, синий <i>NBR blue</i>	33	23	4,5	RD 20	
0,003	25	1"		40	30	5	RD 25	
0,005	38	1 1/2"		52	42	5	RD 38	
0,007	50	2"		64	54	5	RD 50	
0,008	75	3"		95	85	5	RD 75	
0,002	20	3/4"		Витон, черный <i>FKM black</i>	33	23	4,5	RD 20 Vi
0,004	25	1"	40		30	5	RD 25 Vi	
0,005	38	1 1/2"	52		42	5	RD 38 Vi	
0,007	50	2"	64		54	5	RD 50 Vi	
0,009	75	3"	95		85	5	RD 75 Vi	



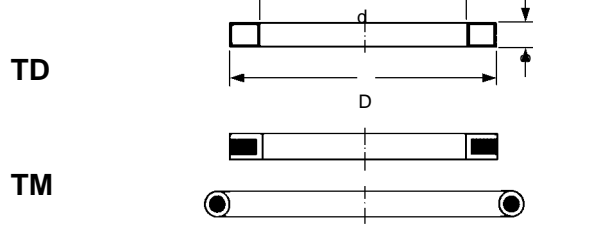
Прокладка для фитингов TW, соотв. DIN28450, стандартный тип, мягкий, гладкий, для универсального отсасывания/давления
"TW" coupling seals for tank truck couplings according to DIN 28450 standard type soft, smooth for universal suction and pressure operation



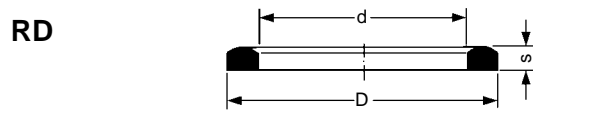
Прокладка для фитингов TW, соотв. DIN 28 450, профилированный спец. тип для высокого давления + отсасывания под нагрузкой
"TW" coupling seals for tank truck couplings according to DIN 28450 Profilated special type for pressure and high suction service



Прокладка для фитингов TW, соотв. DIN 28 450, спец. тип из PTFE, твердый, или покрытый PTFE (полутвердый)
"TW" coupling seals for tank truck couplings according to DIN 28450 Special type of PTFE hard or PTFE encapsulated (semi-hard)

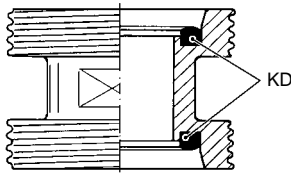


Прокладки типа **RD**, соотв. DIN 11 851, для фитингов с круглой резьбой, соотв. DIN 405 - так называемая резьба для молочной трубы.
Coupling seals type RD according to DIN 11851 for knuckle threaded couplings according to DIN 405 - so called "milk pipe thread"

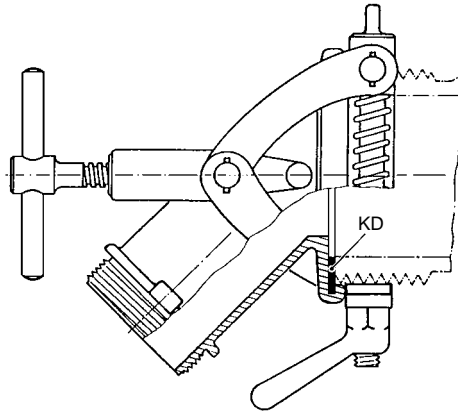


¹⁾ Список хим. стойкости - на стр. 396
Chemical resistance chart see page 396

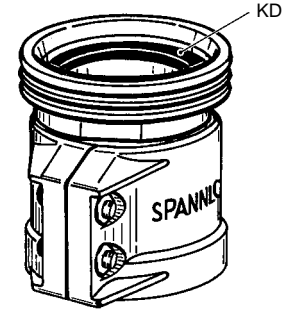
Тип DN-R



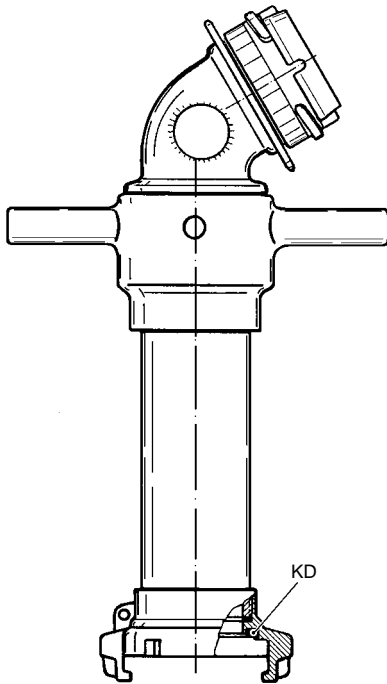
Тип KWK



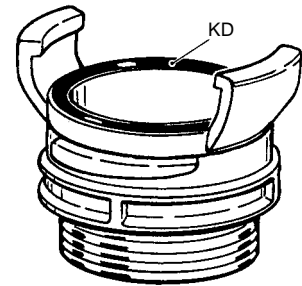
Тип RVC



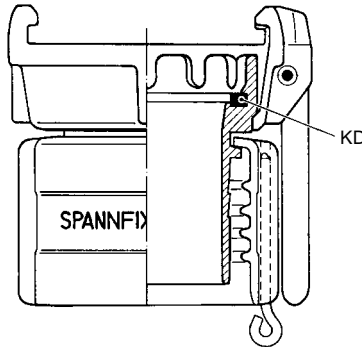
Тип STR



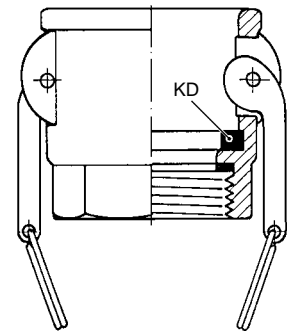
Тип Guillemin-AG



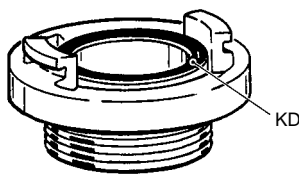
Тип MKX



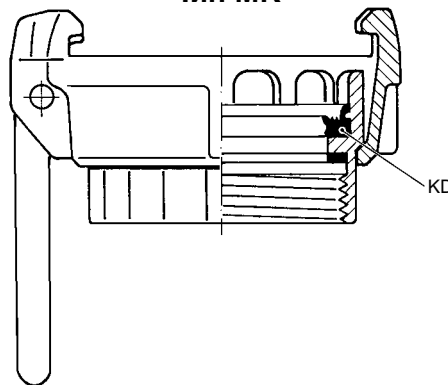
Тип AMKI



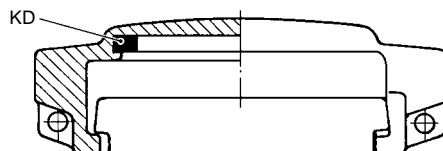
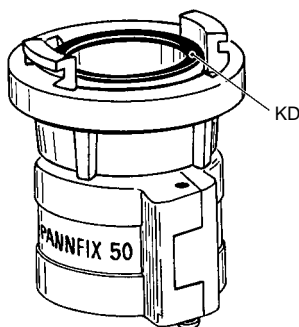
Тип Storz-AG



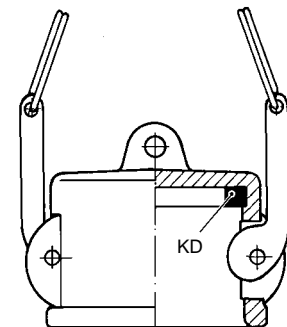
Тип МК



Тип STKX



Тип MB



Тип AMB