

DN	D	НОМЕР ЗАКАЗА
Diam. Nom.	mm	Part Number
mm	≈ mm	Type



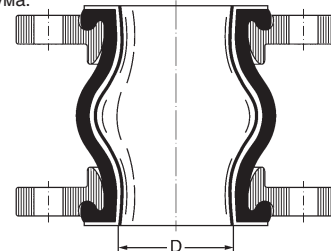
Поставляется для всех видов ERV DN 25-300. Бесшовное покрытие из самородного ПТФЕ, примерно 1 мм толщиной. Продукция проходит только в комплекте с фланцами. Поставка покрытия отдельно не производится. Диапазон движения ограничивается примерно на 50%.

Available for DN 25-300. Seamless lining with sealing surface, virgin PTFE, approx. 1 mm thickness. Delivered only as complete factory mounted unit with flanges. Unmounted lining not available. The allowable movement range of the ERV is restricted by approximately 50%.

25	26	ERV... 25...TA
32	26	ERV... 32...TA
40	34	ERV... 40...TA
50	44	ERV... 50...TA
65	59	ERV... 65...TA
80	72	ERV... 80...TA
100	92	ERV...100...TA
125	115	ERV...125...TA
150	138	ERV...150...TA
200	187	ERV...200...TA
250	235	ERV...250...TA
300	285	ERV...300...TA

**ПТФЕ-ПОКРЫТИЕ ДЛЯ ERV.** Применяется в случае недостаточной химической стойкости выбранного компенсатора ERV. Для всех используемых жидкостей. Обратите внимание на диапазон температур для резинового сальффона. Давление - до 6 бар. Не подходит для вакуума.

### Тип ТА



**PTFE - LINING FOR ERV.** Used when the chemical resistance of the chosen ERV type is not sufficient. Suitable for all kinds of liquids in use. Admissible working temperature of expansion joint has to be observed. For working pressure up to 6 bar - not suitable for vacuum.

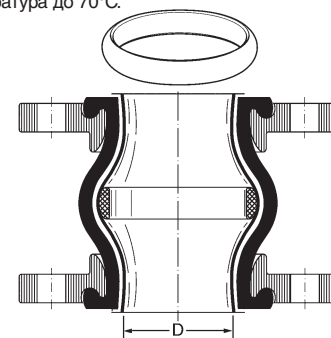
Поставляется для всех видов ERV DN 50-300. Бесшовное покрытие ПТФЕ, как "ТА", только с дополнительным опорным кольцом из массивного ПТФЕ. Диапазон движения ограничивается примерно на 50%.

Available for DN 50-300. Seamless PTFE lining as "TA" but additionally with factory mounted support ring of solid PTFE. The allowable movement range is restricted by approximately 50%.

50	44	ERV... 50...TAS
65	59	ERV... 65...TAS
80	72	ERV... 80...TAS
100	92	ERV...100...TAS
125	115	ERV...125...TAS
150	138	ERV...150...TAS
200	187	ERV...200...TAS
250	235	ERV...250...TAS
300	285	ERV...300...TAS

**ПТФЕ-ПОКРЫТИЕ+ВАКУУМ -ОПОРНОЕ КОЛЬЦО ДЛЯ ERV.** Как тип ТА, только дополнительно подходит для вакуума. Макс. рабоч. температура до 70°C.

### Тип TAS



**PTFE-LINING + VACUUM SUPPORT RING FOR ERV.** Properties like type TA, but also suitable for vacuum service, up to 70°C.

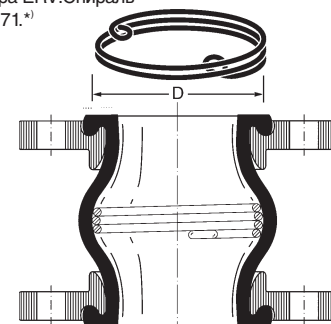
Поставляется для всех видов ERV DN 50-300. Количество витков и толщина спирали соответствуют нагрузке отдельных размеров компенсаторов. Разрешается легкий монтаж опорной спирали для вакуума. Нагрузка ERV не ограничена. Диапазон движения ограничивается примерно на 50%.

Available for DN 50-300. Number of turns and material thickness vary with DN. The vacuum support spiral can be easily mounted subsequently. No 1 restriction of admissible pressure for ERV. Movement range restricted by approximately 50%.

50	85	ERV... 50...VSD
65	110	ERV... 65...VSD
80	130	ERV... 80...VSD
100	180	ERV...100...VSD
125	230	ERV...125...VSD
150	270	ERV...150...VSD
200	320	ERV...200...VSD
250	420	ERV...250...VSD
300	500	ERV...300...VSD

**ОПОРНАЯ СПИРАЛЬ ДЛЯ ВАКУУМА для ERV.** Применяется в случае недостаточной стойкости к вакууму выбранного компенсатора ERV. Спираль из нерж. стали 1.4571.\*)

### Тип VSD



**VACUUM SUPPORT SPIRAL FOR ERV.** Spiral of AISI 316 Ti, used when the vacuum resistance of the chosen ERV is not sufficient.\*)

Поставляется для всех видов ERV DN 125-600. Разрешается легкий монтаж опорного кольца. Нагрузка ERV не ограничена. Диапазон движения ограничивается примерно на 50%.

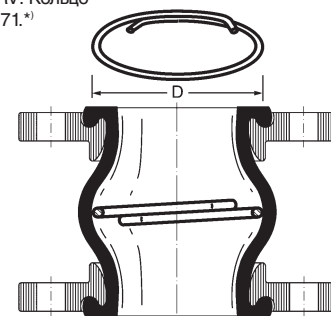
Available for DN 125-600. The vacuum support rings can be easily mounted subsequently. No restriction of admissible pressure for ERV. Movement range restricted by approximately 50%.

**Также поставляются:**  
Опорные кольца DN 500-1000, соединенные болтами, модель VSRV для вакуума 1 бар.  
**Also available:**  
bolted support rings VSRV DN 500 - 1000 for 1 bar vacuum.

125	175	ERV...125...VSR
150	190	ERV...150...VSR
200	260	ERV...200...VSR
250	300	ERV...250...VSR
300	350	ERV...300...VSR
350	430	ERV...350...VSR
400	480	ERV...400...VSR
500	580	ERV...500...VSR
600	680	ERV...600...VSR

**ОПОРНОЕ КОЛЬЦО ДЛЯ ВАКУУМА для ERV.** Применяется в случае недостаточной стойкости к вакууму выбранного компенсатора ERV. Кольцо из нерж. стали 1.4571.\*)

### Тип VSR



**VACUUM SUPPORT RING FOR ERV.** Ring of AISI 316 Ti, used when the vacuum resistance of the chosen ERV is not sufficient.\*)

## ERV с фланцами с ограничителями длины - тип ZS

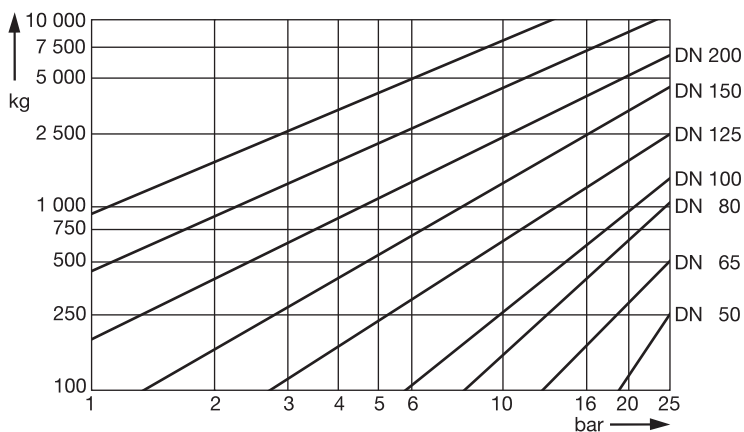
Из таблицы видно, что реакционная сила компенсаторов до DN 50 такая низкая, что ограничители длины обычно не требуются. Они необходимы только тогда, когда у системы трубопроводов не хватает опорных точек или когда фиксирующие точки должны нести не полную нагрузку.

Необходимые ограничители рассчитаны так, что они выдерживают реакционные силы, возникающие при проверке компенсатора под силой испытательного давления.

Фланцевые ограничители из стали, в первую очередь, применяются для необходимого осевого ограничения. Прочные затяжные устройства (сталь 8.8) регулируются по оси в соотв. с действительными монтажными размерами. С целью шумопоглощения они эластично вмонтированы в резиновые гнезда из устойчивого к влияниям погоды каучука - с DN 350 затяжные устройства монтируются только сферическими дисками и шайбами с конусным вогнутым торцом.

## Реакционные силы компенсаторов ERV

(при монтажной длине - 130 мм)



Pressure thrust forces of ERV Expansion Joints (installation length = 130 mm)

## ERV with Tied Flanges – Type ZS

The opposite table shows that the pressure thrust forces in small ERV dimensions up to DN 50 are this low that limiters normally are not necessary. Limiters are recommended when it is not possible to secure the pipe system with sufficient fixed points or when a part relief of the fixed points is desired.

The required limiters are measured to absorb also the reaction forces resulting from the test pressure.

For the mainly required axial limitation the shown types with integrated tie bars have proved well. The tie bars with high stability (steel 8.8) can be adjusted to the actual installation measurements. The tie bars lie elastically in noise reducing rubber bushes of weatherproof caoutchouc - from DN 350 the tie rods lie in principal in conical seats and spherical washers.

Размер DN mm	Число затяж. устройств*) Number of tie rods*)	Допуст. испыт. давление**) Admissible Test Pressure**) bar	Номер заказа Part Number Type
25	2	25	ERV 25 ... ZS
32	2	25	ERV 32 ... ZS
40	2	25	ERV 40 ... ZS
50	2	25	ERV 50 ... ZS
65	2	25	ERV 65 ... ZS
80	2	25	ERV 80 ... ZS
100	2	25	ERV 100 ... ZS
125	2	25	ERV 125 ... ZS
150	2	25	ERV 150 ... ZS
200	2	16	ERV 200 ... ZS
250	2	16	ERV 250 ... ZS
300	3	16	ERV 300 ... ZS
350	4	16	ERV 350 ... ZS
400	6	16	ERV 400 ... ZS
500	6	16	ERV 500 ... ZS
600	6	16	ERV 600 ... ZS

\*) Компания оставляет за собой право изменения числа затяжных устройств.  
Number of tie rods subject to change.

Компенсатор не разрешается удлинять или сжимать при испытании давлением.

\*\*) The compensator must not be lengthened or jolted at the pressure test.

