

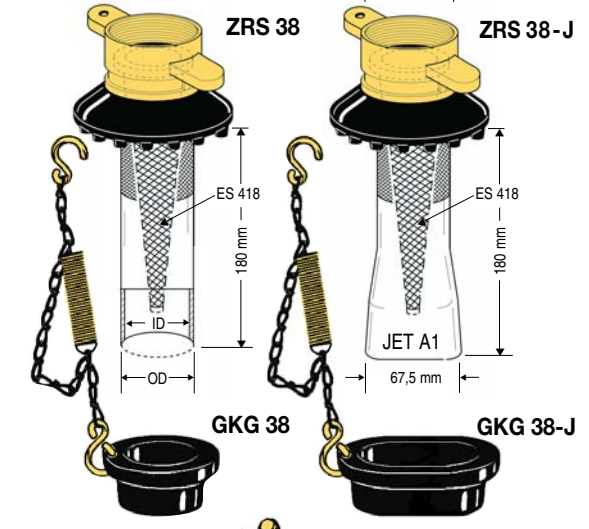
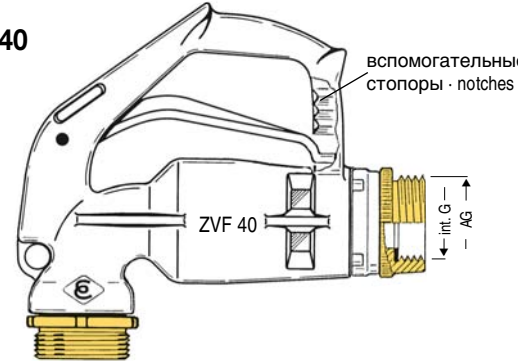
НАША ФИРМА ОСТАВЛЯЕТ ЗА СОБОЙ ПРАВО ТЕХНИЧЕСКИХ ИЗМЕНЕНИЙ. Копирование запрещено · Specifications subject to change without notice · Copyright ELAFLEX

РАЗДЕЛ 5 Section	МАССА Weight Approx. ≈ kg	ИСПОЛНЕНИЕ МАТЕРИАЛЫ Construction Details Materials спецификация	СОЕДИНЕНИЕ ДЛЯ ШЛАНГА Hose Inlet Thread Type + Size G	НОМЕР ЗАКАЗА Part Number Type
2,8		Модель для наполненных шлангов с обратным клапаном (не для отсасывания) Рычаг для переключения со вспом. стопорами. С повор. муфтой для шланга. С упрощ. сцеплением для удобного контроля сита. Корпус из алюминия. Внутр. детали из нерж. стали/делрина. Детали соединения - бронза/латунь. Уплотнения - NBR/PU. С небьющимся стеклом (не для алкоголя). <i>Wet hose type with check valve (not suitable for defuelling). "Deadman" lever with 3 notches for assistance. With swivel hose inlet and quick disconnect coupling for easy screen control. - Body of aluminium. Inner parts stainless steel and acetal resin. Swivel and coupling brass. Seals NBR and polyurethane. - Integral sight glass - not suitable for alcohols.</i>	R 1 1/2" AG	ZVF 40.1
2,9	1 1/2" BSP int. G		ZVF 40.3	
2,9	1 1/2" NPT int. G		(ZVF 40.5)	
2,9	R 2" AG		ZVF 40.2	
3,0	2" BSP int. G		ZVF 40.4	
-		Без обратного клапана - и для отсасывания <i>Without check valve - suitable f. defuelling</i>	для сухих шлангов Dry hose delivery	ZVF 40...L
-		Упрощенная модель без повор. муфты <i>Simplified type without swivel hose inlet</i>	с фикс. соединен. with fixed hose inlet	ZVF 40...F
-		Спец. модель без поворот. муфты, детали из латуни, оцинк. <i>Special type without swivel, all parts brass or bronze</i>		ZVF 40...sn
0,9		Запр. носик с бронзовым сцеплением, ситечко 160 мту (ES 418) из нерж. стали. Носик - алюминий. Зонтик из NBR. <i>Spout assembly with brass quick disconnect coupling for easy screen control. 100 mesh screen (ES 418) of stainless steel. Spout aluminium. Umbrella of NBR.</i>	ID 32 OD 38 д. 250 л / мин	ZRS 32
0,9			ID 38 OD 44 д. 400 л / мин	ZRS 38
1,0		ZRS 38 JET - A1 исполнение согласно AS 1852 ZRS 38 for JET - A1 acc. SAE AS 1852	д. 400 л / мин	ZRS 38 - J
0,1		Резиновый колпачок из пербунана с цепочкой, S-крючком, пружиной из Ms. <i>Dust cap assembly. Cap NBR, chain and spring brass and bronze.</i>	д. носика for spout	ZRS 32
0,1			д. носика for spout	ZRS 38
0,1			д. носика for spout	ZRS 38-J
		Все изображенные справа доп. детали заказываются отдельно <i>Shown accessories must be ordered extra</i>		
0,15		Гарнитура для заземления. Тяжелый зажим из пресс. латуни со штифтом. Кабель нержав. с пластик. покрытием <i>Ground wire assembly with solid heavy brass clamp and bolt. Wire non-corrosive with plastic coating.</i>	длина length	1200 мм
0,2			длина length	2000 мм
1,2		Гарнитура для отсасывания, электропров. Флехносик диам. 32 мм+зонтик из NBR. Сцепление из бронзы. Ситечко 600 мту (EK 367) <i>Defuelling assembly. Conductive rubber spout and umbrella of NBR. Coupling brass. Strainer 25 mesh.</i>	длина length	L = 600 мм
1,5			длина length	L = 1200 мм
2,7		ZVF 40 в упрощенном исполнении для привинченного запр. носика - для быстрого монтажа и без зонтика. Ситечко 160 мту (ES 418) монтируется с помощью латунной резьбы, которую можно отсоединить для контроля ситечка. Запр. носик внутр. диам. 38 поставляется также в исполнении для JET-A1. GKG и EKG доп. по желанию. Другие модели и материалы как описано выше для наполненных шлангов. <i>Simplified type with screwed in spout - without quick disconnect coupling and umbrella. The screen 100 mesh (ES 418) is mounted with a brass adapter which can be replaced for screen control. Spout 38 ID also available with JET-A1 modification. All other parts and materials as described above for the wet hose type.</i>	R 1 1/2" AG	ZVFS 432.1
2,7			1 1/2" BSP int. G	ZVFS 432.3
2,7			1 1/2" NPT int. G	(ZVFS 432.5)
2,8			1 1/2" BSP int. G	ZVFS 438.3
2,8			1 1/2" NPT int. G	(ZVFS 438.5)
2,8		R 2" AG	ZVFS 438.2	

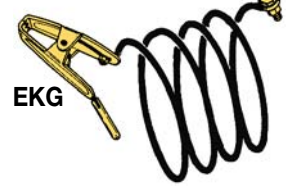


Раздаточный кран для заправки самолетов, не автомат, для заправки сверху крыльев для бензина для самолетов и реактивного горючего до 400 л / мин. Размер DN 40. Давление PN 10.
Manual aviation fuelling nozzle for overwing service. For Avgas and jet fuel. Flow rate up to 400 litres/minute (85 IGM). Size DN 40 (1 1/2"). Working pressure PN 10 (140 psi).

ZVF 40

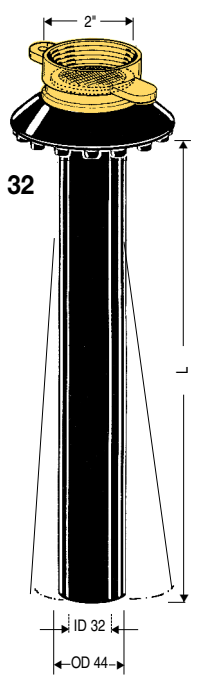


EKG



*) другая длина по желанию
other lengths on request

SRG 32



ZVF-S

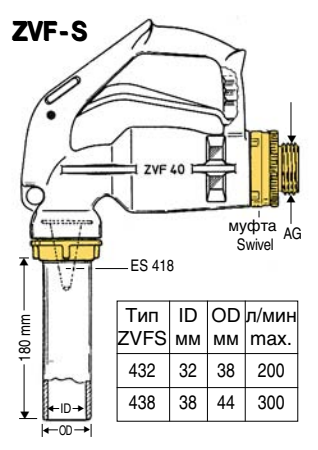
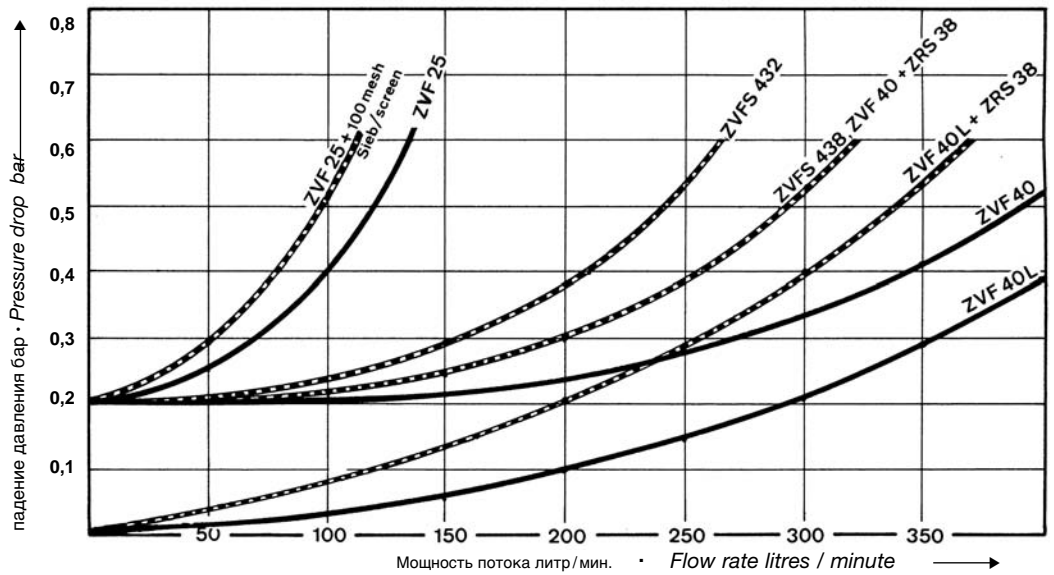


График мощности

раздат. кранов ELAFLEX для заправки самолетов (с дизелем)

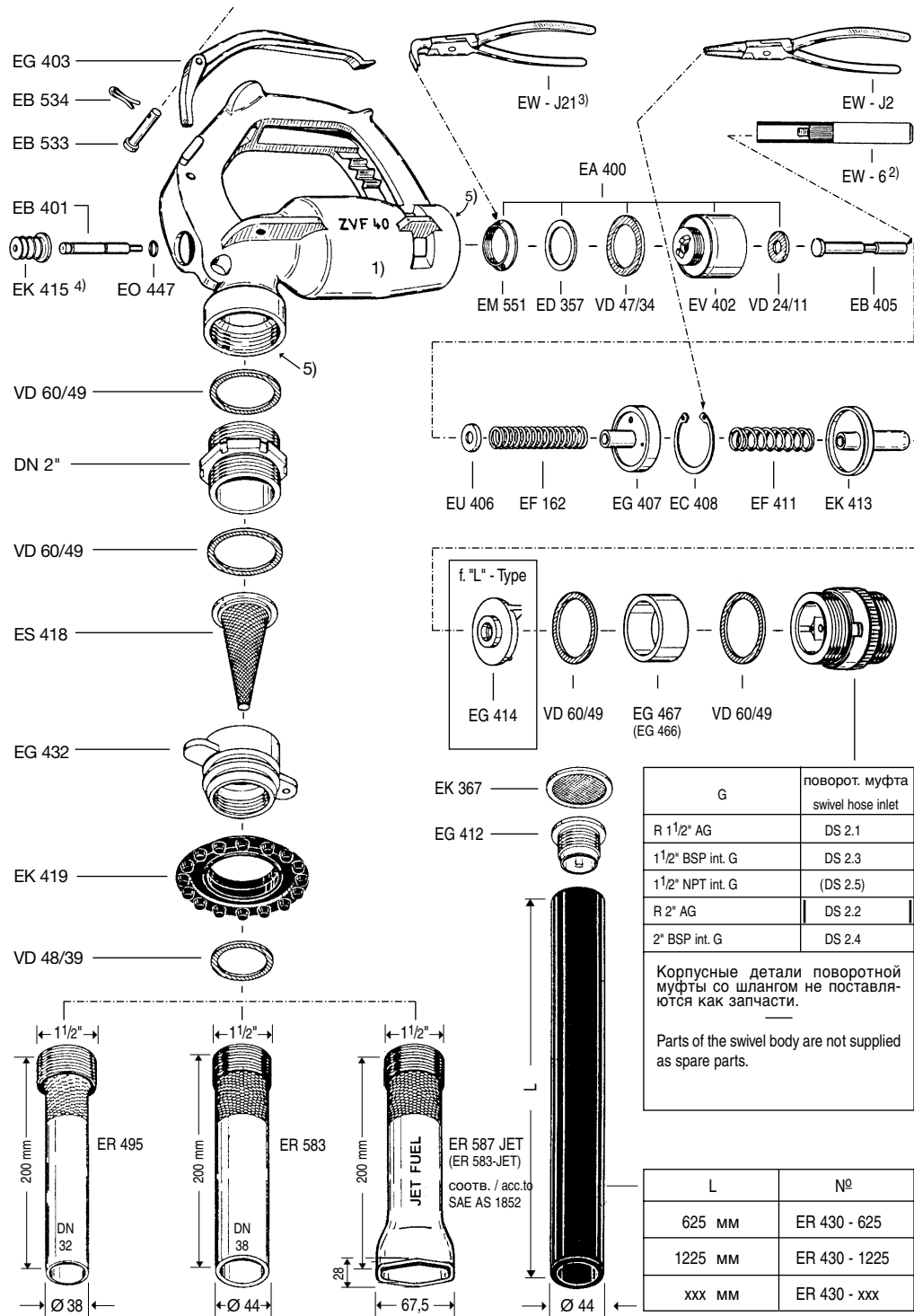
Flow Chart

for ELAFLEX aviation fuelling hoses (with diesel)



Запчасти ZVF 40

- корпус не поставляется как запчасть.
- монтаж и демонтаж кольца EW 6 упрощается с помощью винтовой насадки EC 408.
- кольцевая гайка EM 551 затягивается проще с помощью кусачек EW-J21, если поршень EV 402 зафиксировать отверткой.
- при монтаже EB 401 выступ сильфона EK 415 должен заскакивать в канавку корпусного шланга.
- перед монтажом запр. носика и шлангового соединения резьбу алюминиевого корпуса смазать смазкой EW-Retinax HD2.



Spare Parts ZVF 40

- The nozzle body is not delivered as spare part.
- For easier assembling of circlip EC 408 eliminate spring tension by inserting screw spanner EW 6.
- For easier assembling of ring nut EM 551 fix top of piston EV 402 with screw driver.
- At insertion of EB 401 ensure that bellow EK 415 is efficiently locked in the groove of the valve body.
- Before screwing the spout and the swivel into the nozzle please slightly grease the thread of the alu body with EW-Retinax HD2.