

НАША ФИРМА ОСТАВЛЯЕТ ЗА СОБОЙ ПРАВО ТЕХНИЧЕСКИХ ИЗМЕНЕНИЙ. Копирование запрещено · Specifications subject to change without notice · Copyright ELAFLEX

| РАЗДЕЛ 3 Section | МАССА Weight Approx. ≈kg | РАЗМЕР ≈ mm Dimensions ≈mm | | форма D Style | МАТЕРИАЛ Material | РАЗМЕР РЕЗЬБЫ Thread Size | | НОМЕР ЗАКАЗА Part Number Type |
|------------------------|-----------------------------------|-------------------------------------|----|---------------------|--|------------------------------------|-----------------|---|
| | | d | L | | | IG | AG | |
| | 0,14 | 18 | 24 | 1 | нерж. сталь 1.4571 GD = PTFE *) — stainless steel AISI 316 Ti INOX GD = PTFE *) | G 3/4" | G 1" | RS 3/4 x 1 SS |
| | 0,09 | 18 | 28 | 2 | | G 1" | G 3/4" | RS 1 x 3/4 SS |
| | 0,14 | 23 | 35 | 1 | | G 1" | G 1 1/4" | RS 1 x 1 1/4 SS |
| | 0,21 | 23 | 26 | 1 | | G 1" | G 1 1/2" | RS 1 x 1 1/2 SS |
| | 0,32 | 24 | 31 | 1 | | G 1" | G 2" | RS 1 x 2 SS |
| | 0,13 | 24 | 36 | 2 | | G 1 1/4" | G 1" | RS 1 1/4 x 1 SS |
| | 0,22 | 32 | 36 | 1 | | G 1 1/4" | G 1 1/2" | RS 1 1/4 x 1 1/2 SS |
| | 0,27 | 32 | 28 | 1 | | G 1 1/4" | G 2" | RS 1 1/4 x 2 SS |
| | 0,23 | 24 | 38 | 2 | | G 1 1/2" | G 1" | RS 1 1/2 x 1 SS |
| | 0,22 | 32 | 40 | 2 | | G 1 1/2" | G 1 1/4" | RS 1 1/2 x 1 1/4 SS |
| | 0,21 | 38 | 31 | 1 | | G 1 1/2" | G 2" | RS 1 1/2 x 2 SS |
| | 0,27 | 24 | 38 | 2 | | G 2" | G 1" | RS 2 x 1 SS |
| | 0,25 | 32 | 40 | 2 | | G 2" | G 1 1/4" | RS 2 x 1 1/4 SS |
| | 0,26 | 38 | 42 | 2 | | G 2" | G 1 1/2" | RS 2 x 1 1/2 SS |
| | 0,40 | 48 | 41 | 1 | | G 2" | G 2 1/2" | RS 2 x 2 1/2 SS |
| | 0,67 | 48 | 42 | 7 | | G 2" | G 3" | RS 2 x 3 SS |
| | 0,44 | 48 | 47 | 2 | | G 2 1/2" | G 2" | RS 2 1/2 x 2 SS |
| | 0,50 | 63 | 35 | 1 | | G 2 1/2" | G 3" | RS 2 1/2 x 3 SS |
| | 0,53 | 48 | 50 | 2 | | G 3" | G 2" | RS 3 x 2 SS |
| | 0,56 | 63 | 52 | 2 | | G 3" | G 2 1/2" | RS 3 x 2 1/2 SS |
| | 1,05 | 76 | 36 | 1 | G 3" | G 4" | RS 3 x 4 SS | |
| | 3,40 | 76 | 82 | 8 | G 3" | 5 1/2" 1) | RS 3 x 5 1/2 SS | |
| | 0,93 | 76 | 56 | 2 | G 4" | G 3" | RS 4 x 3 SS | |
| | 2,95 | 100 | 86 | 8 | G 4" | 5 1/2" 1) | RS 4 x 5 1/2 SS | |
| | 0,15 | 20 | 30 | 9 | нерж. сталь 1.4404 (1.4571, 1.4301) — stainless steel AISI 316 L (AISI 316 Ti, AISI 304) GD = PTFE *) KD = NBR син. NBR blue | G 3/4" | Rd 44 x 1/6 | RS 3/4 x 44 SS |
| | 0,18 | 25 | 34 | 9 | | G 1" | Rd 52 x 1/6 | RS 1 x 52 SS |
| | 0,33 | 38 | 40 | 9 | | G 1 1/2" | Rd 65 x 1/6 | RS 1 1/2 x 65 SS |
| | 0,40 | 50 | 45 | 9 | | G 2" | Rd 78 x 1/6 | RS 2 x 78 SS |
| | 0,83 | 80 | 50 | 9 | | G 3" | Rd 110 x 1/4 | RS 3 x 110 SS |
| | 0,25 | 20 | 35 | 10 | форма 10: гайка- нерж.сталь 1.4301 (1.4307) — Form 10: Swivel Nut stainless steel AISI 304 (AISI 304 L) | Rd 44 x 1/6 | G 3/4" | RS 44 x 3/4 SS |
| | 0,30 | 25 | 40 | 10 | | Rd 52 x 1/6 | G 1" | RS 52 x 1 SS |
| | 0,35 | 38 | 45 | 10 | | Rd 65 x 1/6 | G 1 1/2" | RS 65 x 1 1/2 SS |
| | 0,45 | 50 | 50 | 10 | | Rd 78 x 1/6 | G 2" | RS 78 x 2 SS |
| | 0,90 | 80 | 60 | 10 | | Rd 110 x 1/4 | G 3" | RS 110 x 3 SS |

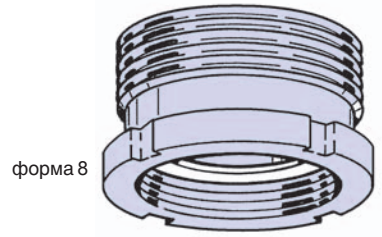
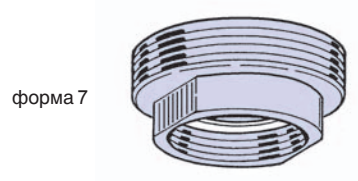
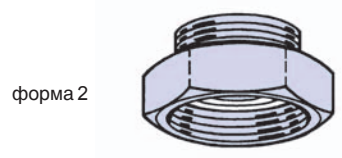
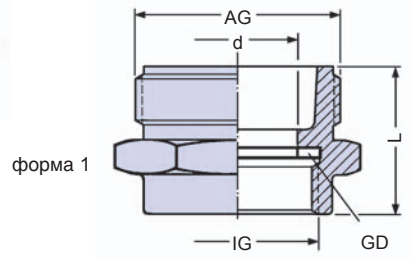


Переходники типа **RS**, с одной стороны, с внутренней резьбой с вложенной прокладкой GD, с другой, с внешней резьбой с торцевым уплотнением. (G = DIN ISO 228). Длины резьбы соответствуют минимальным длинам резьбовых норм и размерам резьбы.

Female/male reducers type **RS**, one end female pipe thread with captive seal GD, other end male pipe thread, with flat sealing surfaces. (G = thread acc. to DIN ISO 228 / BSP parallel). - The thread lengths are according to the minimum lengths of the thread standards and sizes.

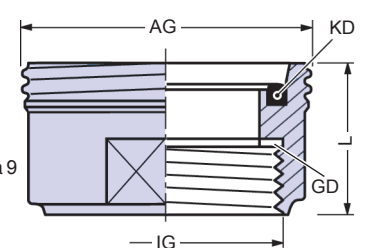


Тип **RS**

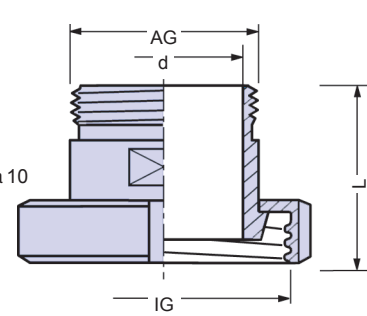


1) Резьба для ж/д вагон-цистерн, соотв. старой DIN 11
1) Thread for rail tankers according to old DIN 11

Тип **RS** с круглой внешней резьбой соотв. DIN 405
—
Type **RS** with male knuckle thread acc. to DIN 405



Тип **RS** с круглой внутренней резьбой соотв. DIN 405
—
Type **RS** with female knuckle thread acc. to DIN 405



Прокладки **GD** поставляются также из полиуретана или безасбестового THERMOPAC (HBD)
*) Upon request thread seals **GD** can be supplied in polyurethane or asbestos-free THERMOPAC

Переходники RS из нерж. стали

Список химической стойкости фитингов • Chemical Resistance Chart Fittings

| Вещества, группы веществ Если ничего другого не указано, при комнатной температуре. Необходимо учитывать все компоненты смеси веществ! | латунь brass, bronze | алюминий aluminium | сталь St. 37 carbon steel | Нерж. сталь 1.4571 stainl. steel 316 Ti | с покрытием Teflon® PFA Cover | полиамид polyamide | полипропилен polypropylene |
|--|---|-----------------------|------------------------------|--|----------------------------------|-----------------------|-------------------------------|
| FLUIDS, FLUID GROUPS If not otherwise stated, at ambient temperature. All components of mixtures must be considered! | Ms | Alu | St | SS | SSE | P (PA) | PP |
| Алифат. углеводороды, такие как бензин, дизель, нефть, неоч. нефть <i>Aliphatic hydrocarbons as gasoline, diesel, fuel oil, crude oil, petroleum</i> | A | A | A | A | A | A | C |
| Топливо с добавками ароматическими, этера, метанола соотв. DIN <i>Gasoline with aromatic-, ether- and methanol additives</i> | A | A | A | A | A | A | C |
| Ароматические углеводороды, как бензол, толуол, ксилол <i>Aromatic hydrocarbons as benzene, toluol, xylol</i> | A | A | A | A | A | A | C |
| Хлор. углеводороды: метилхлорид, тетрахлоруглерод, пер-, трихлорэтилен <i>Chlorinated hydrocarbons as methylene-chloride, per- and tri-chloroethylene</i> | A | (A) | A | A | A | A | C |
| Алкоголи, такие как этанол, бутанол, метанол, изопропиловый спирт <i>Alcohols as ethanol, butanol, methanol, isopropyl alcohol</i> | A | A | A | A | A | A | B |
| Амины, анилин, бутиламин, пиридин, триэтиламин, диэтиламин <i>Amines as aniline, buthyl amine, pyridine, diethyl amine, triethyl amine</i> | A | A | A | A | A | | B |
| Ацетаты, альдегиды, слож. и простой эфиры <i>Acetates, aldehydes, ester, ether</i> | A | A | A | A | A | A-B | B |
| Кетоны, как ацетон, метилэтилкетон, циклогексанон <i>Ketones as acetone, methyl ethyl ketone, cyclohexanon</i> | A | A | A | A | A | A | B |
| Гликоль, противобледнитель, антифриз <i>Glycol, defrosting fluids, anti-freezing fluids</i> | A | B | A | A | A | A | A |
| Вода, сточные воды, морская, охлаждающая вода, вода с содерж.масла <i>Water, sewage, seawater, cooling water also containing oil</i> | A | B | B | A | A | A | A |
| Асфальт, горячий битум, смола до 200° C <i>Asphalt, hot bitumen, tar up to 200° C</i> | A | C | C | A | - | - | C |
| Дегтярные масла: буро- и каменноугольная смола, крезол, фенол <i>Tar oils as lignite-tar oil, coal-tar oil, cresol, phenol</i> | A | B | A | A | A | C | C |
| Насыщенный пар до 220° C <i>High pressure wet saturated steam up to 220° C</i> | A | B | B | A | - | - | C |
| Хлорид железа III, железистые соли <i>Ferric-III-chloride, ferric salts</i> | C | C | C | C | A | C | A |
| Аммиак водянистый, жидкое удобрение <i>Ammonia hydrons, liquid fertilizer</i> | C | B | A | A | A | A | A |
| Солевые растворы: карбонаты, хлориды, нитраты, фосфаты <i>Salt solutions as carbonates, chlorides, nitrates, phosphates</i> | A-B | B-C | B | A | A | A | A |
| Щелочи: калийная, натриевая гидроокиси, щелочь для очистки до 100° C <i>Alkalies as potassium hydroxide, sodium hydroxide, cleaning alkalies up to 100° C</i> | B | C | B | A | A | B | A |
| Муравьиная кислота <i>Formic acid</i> | A-B | B | B | A | A | C | A |
| Хлорсульфоновая кислота <i>Chlorosulfonic acid</i> | C | C | B | B | A | C | C |
| Хромовая кислота <i>Chromic acid</i> | C | C | B | A | A | C | A |
| Уксусная кислота <i>Acetic acid</i> | C | C | B | A | A | C | A |
| Плавиковая кислота, фторуглеродная кислота <i>Hydrofluoric acid</i> | C | C | C | C | A | C | A |
| Щавелевая кислота <i>Oxalic acid</i> | C | B | C | A | A | B | A |
| Фосфорная кислота <i>Phosphoric acid</i> | C | C | C | A | A | C | A |
| Азотная кислота <i>Nitric acid</i> | → 30 % C 30 - 70 % C 70 - 90 % C | C C B | C C C | A A A | A A A | C C C | A C C |
| Соляная кислота <i>Hydrochloric acid</i> | C | C | C | C | A | C | A |
| Серная кислота <i>Sulfuric acid</i> | → 65 % C 65 - 95 % C 96 % C | C C B | C C A | B-C B A | A A A | C C C | A A A |

- A** = хорошо подходит
good, fluid has little or no effect
- B** = подходит с оговорками (коррозия, снос, вздутие)
fair, fluid has minor effect (corrosion, rust, erosion, swelling)
- C** = не подходит
not suitable

ОГОВОРКА: Данная информация не имеет гарантии. Она взята из публикаций различных производителей сырья. Обратите внимание, что данная информация относится к чистым веществам без добавок. Специальные испытания химической стойкости могут проводиться по договоренности.

Reservation: The validity of these general information data cannot be guaranteed. The data have been taken from publications of various manufacturers. Please note, that the data refer to pure materials only. Special resistance tests can be made on request.

| При сомнениях проконсультируйтесь • In Case of Doubts Please Ask for Information |