

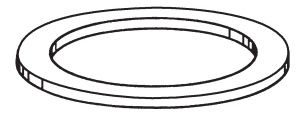
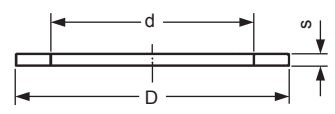
НАША ФИРМА ОСТАВЛЯЕТ ЗА СОБОЙ ПРАВО ТЕХНИЧЕСКИХ ИЗМЕНЕНИЙ. Копирование запрещено - Specifications subject to change without notice - Copyright ELAFLEX

РАЗДЕЛ 3 Section	МАССА Weight Approx. ≈ kg	ДЛЯ РЕЗЬБЫ for Thread G	МАТЕРИАЛЫ ПРИМЕНЕНИЕ Materials Applications 1)	ПАРАМЕТРЫ ≈ mm Dimensions ≈ mm			НОМЕР ЗАКАЗА Part Number Type
				D	d	s	
	0,001	G 1/2"	PTFE, белый, массивный равномерно твердый, универсально резистентный — PTFE, white, massive, continuously hard, universally resistant	20	13	2	TD 20/13
	0,001	G 3/4"		26	19	2	TD 26/19
	0,002	G 1"		33	24	2	TD 33/24
	0,003	G 1 1/4"		42	34	2	TD 42/34
	0,003	G 1 1/2"		48	39	2	TD 48/39
	0,004	G 2"		60	49	2	TD 60/49
	0,007	G 2 1/2"		76	63	2,5	TD 76/63
	0,006	G 3"		88	77	3	TD 88/77
	0,009	G 4"		114	100	3	TD 114/100
	0,030	5 1/2"		140	102	3	TD 140/102
	0,001	G 1/2"	THERMOPAC, светлый, твердый. Специально для горячих масла и битума до 250° C, горячей воды и насыщенного пара до 25 бар — THERMOPAC, light colour, hard. Especially for hot oils and hot bitumen up to 250° C and for hot water and saturated steam up to 25 bar	20	13	2	HBD 20/13
	0,001	G 3/4"		26	19	2	HBD 26/19
	0,002	G 1"		33	24	2	HBD 33/24
	0,002	G 1 1/4"		42	34	2	HBD 42/34
	0,003	G 1 1/2"		48	39	2	HBD 48/39
	0,004	G 2"		60	49	2	HBD 60/49
	0,005	G 2 1/2"		76	63	3	HBD 76/63
	0,009	G 3"		88	77	3	HBD 88/77
	0,013	G 4"		114	100	3	HBD 114/100
	0,043	5 1/2"		140	102	3	HBD 140/102
	0,001	G 1/2"	Витон, мягкий, для углеводородов с ароматическими добавками и горячих масел — FKM, soft, for aromatic hydrocarbons and hot oils	20	13	2	ViD 20/13
	0,001	G 3/4"		26	19	2	ViD 26/19
	0,002	G 1"		33	24	2	ViD 33/24
	0,002	G 1 1/4"		42	34	2	ViD 42/34
	0,003	G 1 1/2"		48	39	2	ViD 48/39
	0,004	G 2"		60	49	2	ViD 60/49
	0,006	G 2 1/2"		76	63	3	ViD 76/63
	0,008	G 3"		88	77	3	ViD 88/77
	0,014	G 4"		114	100	3	ViD 114/100
	0,041	5 1/2"		140	102	3	ViD 140/102
	0,001	G 1/2"	Нупалон, гипалон, мягкий, для кислот и щелочей — CSM, soft, for acids and alkalis	20	13	2	HyD 20/13
	0,001	G 3/4"		26	19	2	HyD 26/19
	0,002	G 1"		33	24	2	HyD 33/24
	0,002	G 1 1/4"		42	34	2	HyD 42/34
	0,003	G 1 1/2"		48	39	2	HyD 48/39
	0,004	G 2"		60	49	2	HyD 60/49
	0,006	G 2 1/2"		76	63	3	HyD 76/63
	0,008	G 3"		88	77	3	HyD 88/77
	0,014	G 4"		114	100	3	HyD 114/100
	0,041	5 1/2"		140	102	3	HyD 140/102
	0,001	G 1/2"	EPDM, черный, мягкий, для сложных и простых эфиров, кетонов ацетатов, спирта и альдегидов — EPDM, black, soft, for esters and ketones, ether, acetates alcohols, aldehydes	20	13	2	EPD 20/13
	0,001	G 3/4"		26	19	2	EPD 26/19
	0,002	G 1"		33	24	2	EPD 33/24
	0,002	G 1 1/4"		42	34	2	EPD 42/34
	0,003	G 1 1/2"		48	39	2	EPD 48/39
	0,004	G 2"		60	49	2	EPD 60/49
	0,006	G 2 1/2"		76	63	3	EPD 76/63
	0,008	G 3"		88	77	3	EPD 88/77
	0,014	G 4"		114	100	3	EPD 114/100

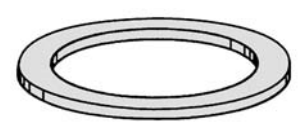


Резьбовые прокладки типа **GD** для внутренней резьбы с канавкой
 Thread seals type **GD** female thread with groove

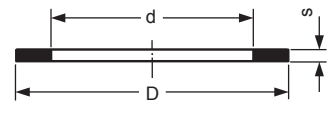
TD



HBD



ViD



HyD

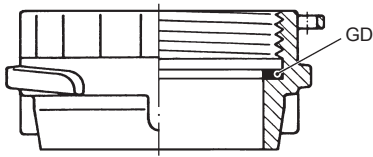


EPD

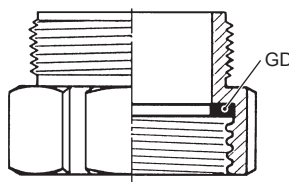


1) Список хим. стойкости - на стр. 396
 Chemical resistance chart see page 396

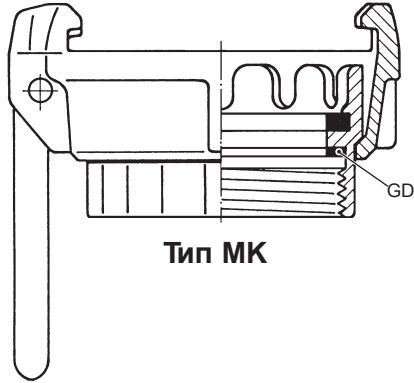
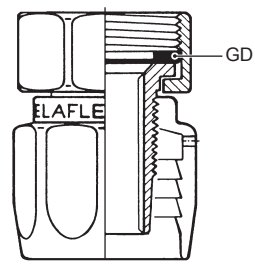
Тип VK



Тип RS

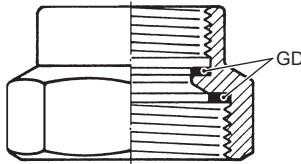


Тип M

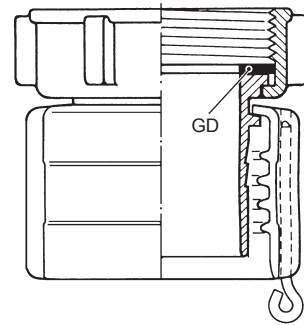


Тип MK

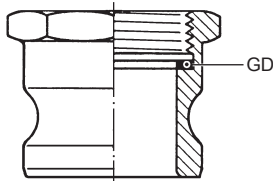
Тип RM



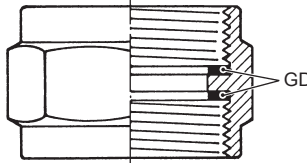
Тип MX



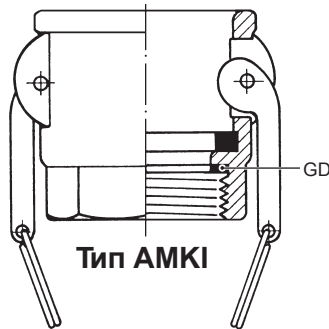
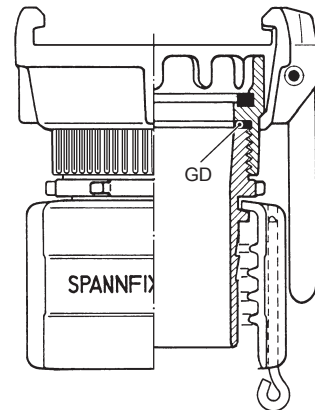
Тип AVKI



Тип DM

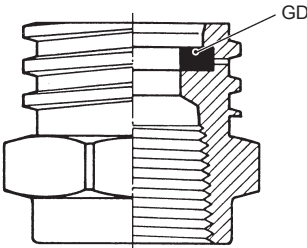


Тип MKX 2

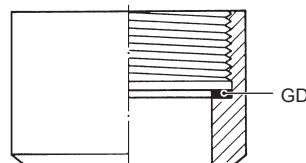


Тип AMKI

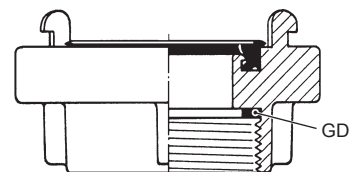
Тип RS



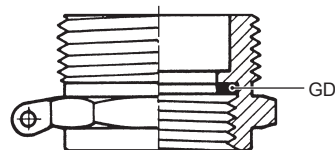
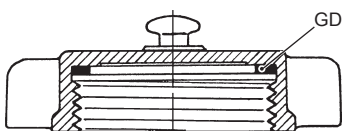
Тип AM



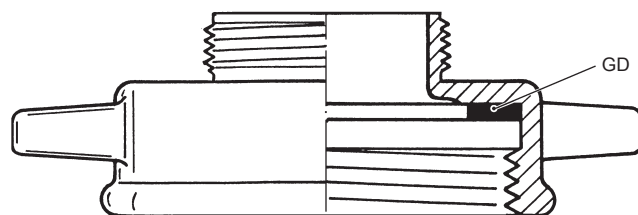
Тип Storz-IG



Тип BK



Тип RS



Тип KWZ